



dareels

Outdoor Catalogue
2024

We craft sustainable furniture and accessories, aiming to enhance people's wellbeing while actively contributing to the harmony and beauty of our planet.

For a decade, we've dedicated ourselves to designing and handcrafting top-quality furniture and accessories with a fundamental principle: sustainability.

We craft at a pace dictated by craftsmanship and the planet's resources, not by machines or market demands. Our production isn't industrial or automated; it aligns with the capacity of craftsmanship and the availability of renewable or recycled materials.

We gather teak wood from old demolished buildings on the Indonesian island of Java, meticulously collecting and repurposing it by hand for reuse.

Handcrafted production and manual machinery allow us to cherish details and nurture the process from wood harvesting to the final product reaching our customers.

Our offerings cater to both businesses seeking sustainable solutions for their premises and individual consumers committed to furnishing their homes in an environmentally conscious manner.

We advocate for mindful consumption, creating sturdy, timeless designs built to endure and withstand the most demanding usage scenarios.



Llevamos una década diseñando y fabricando muebles y accesorios artesanales de alta calidad bajo una condición esencial: la sostenibilidad.

Elaboramos muebles y complementos al ritmo que marcan la artesanía y los recursos del planeta, no las máquinas ni el mercado. No fabricamos a nivel industrial ni de forma automatizada. Solo producimos las cantidades que permiten el trabajo artesanal y la disponibilidad de los materiales renovables o reciclados.

Utilizamos principalmente madera de teca procedente de antiguos edificios demolidos en la isla de Java (Indonesia), que recogemos meticulosamente y reciclamos a mano para reutilizarla en nuestros productos.

La producción artesanal y el uso de maquinaria manual nos permiten cuidar los detalles y mimar el proceso desde el momento de la recolección de la madera hasta que el producto final llega a nuestros clientes.

Nuestra oferta se dirige tanto a las empresas que buscan soluciones sostenibles para sus espacios, como a los consumidores individuales que desean amueblar sus hogares de forma respetuosa con el medio ambiente.

Abogamos por un consumo consciente, creando diseños resistentes e intemporales destinados a perdurar y cumplir con los escenarios de uso más exigentes.

Depuis une dizaine d'années, nous concevons et fabriquons des meubles et accessoires artisanaux de haute qualité en respectant une condition essentielle: la durabilité.

Nous fabriquons des meubles et des accessoires au rythme de l'artisanat et des ressources de la planète, et non au rythme des machines ou du marché. Nous ne fabriquons pas de manière industrielle ou automatisée. Nous ne produisons que les quantités qui permettent l'artisanat et la disponibilité de matériaux renouvelables ou recyclés.

Nous utilisons principalement du bois de teck provenant d'anciens bâtiments démolis sur l'île de Java (Indonésie), que nous collectons et recyclons méticuleusement à la main pour le réutiliser dans nos produits.

La production artisanale et l'utilisation de machines manuelles nous permettent de soigner les détails et de choyer le processus, depuis la récolte du bois jusqu'à l'arrivée du produit final chez nos clients.

Notre offre s'adresse aussi bien aux entreprises qui recherchent des solutions durables pour leurs espaces qu'aux particuliers qui souhaitent meubler leur maison dans le respect de l'environnement.

Nous prôtons une consommation consciente, en créant des designs résistants et intemporels, conçus pour durer et répondre aux scénarios d'utilisation les plus exigeants.



Contents

<u>Input</u>		<u>Outdoor lighting</u>	
Our attitude	06	Outdoor ceiling, floor and table lamps	100
<u>Outdoor tables</u>		<u>Textiles</u>	
Outdoor dining tables	14	Outdoor cushions	108
Outdoor coffee tables	26	Outdoor rugs	115
<u>Outdoor sofas</u>		<u>Support</u>	
Sofas, chaise longues and pouffes	36	Use and maintenance	122
Outdoor chairs and lounges	64	Contact	130
Outdoor stools and benches	82		
Outdoor sunbeds	90		

Actual product colours may vary slightly from those shown in the catalogue due to unavoidable colour differences in the reproduction of printed photographs. Also, the perception of the colour of the product in a real environment may vary depending on the lighting and environmental conditions.

Los colores reales de los productos pueden variar ligeramente respecto a los mostrados en el catálogo debido a las inevitables diferencias cromáticas en la reproducción de las fotografías impresas. Asimismo, la percepción del color del producto en un entorno real puede variar según las condiciones lumínicas y ambientales.

Les couleurs réelles des produits peuvent varier légèrement par rapport à celles indiquées dans le catalogue en raison de différences de couleur inévitables dans la reproduction des photographies imprimées. En outre, la perception de la couleur du produit dans un environnement réel peut varier en fonction de l'éclairage et des conditions environnementales.

In design, form should follow function,
but sustainability should guide them both.



01 Sustainability

We strongly believe in responsible manufacturing and a circular economy. Our commitment is to produce the highest quality items with the lowest environmental impact.

Creemos firmemente en la fabricación responsable y la economía circular. Nuestro compromiso es producir artículos de la máxima calidad con el mínimo impacto medioambiental.

Nous défendons avec conviction l'idée d'une fabrication responsable et d'une économie circulaire. Nous fabriquons des produits de très haute qualité avec le plus faible impact sur l'environnement.

02 Design

We are devoted to simplicity, purity, and traditional techniques in crafting our products. Our design philosophy centres on to achieve functionality through efficient design and ensure durability using premium materials.

Apostamos por la sencillez, la pureza y las técnicas tradicionales en la elaboración de nuestros productos. Nuestra filosofía de diseño se orienta en lograr la funcionalidad a través de un diseño eficiente y garantizar la durabilidad utilizando materiales nobles de primera calidad.

Nous prônons la simplicité, la pureté et le recours aux techniques traditionnelles dans la création de nos produits. Notre philosophie en matière de design repose sur la fonctionnalité grâce à un design efficace et garantissons la durabilité en utilisant des matériaux nobles.



It is the differences and imperfections that distinguish handcrafted products from industrial ones, and give character and beauty to our furniture and accessories.

03 Craftsmanship

Working by hand enables us to pay meticulous attention to detail, continuously learning from the wisdom and authenticity of our workers and their techniques. Each handmade item is created by an artisan whose skills and experience result in a piece that is unique and unlike any other.

Trabajar de forma artesanal nos permite prestar una mayor atención al detalle y aprender constantemente de la sabiduría y autenticidad de nuestros trabajadores. Cada artículo hecho a mano es creado por un artesano cuya habilidad y experiencia dan como resultado una pieza única y distinta a cualquier otra.

Le travail artisanal permet d'accorder une attention particulière aux détails et d'apprendre constamment de la sagesse et de l'authenticité de nos travailleurs et de leurs techniques. Chaque article fait à la main est créé par un artisan, dont les compétences et l'expérience permettent de générer une pièce unique.

Like the best things
in life, our products
don't come with an
expiration date.

04 Quality

We firmly believe in the circularity of materials and prolonging the lifespan of objects. Our products are designed from inception to be durable, recoverable, and recyclable. We create high quality timeless furniture and accessories impervious to trends, enduring across generations.

Creemos firmemente en la circularidad de los materiales y en la prolongación de la vida útil de los objetos. Diseñamos productos de alta calidad para ser duraderos, recuperables y reciclables desde el principio. Creamos muebles y complementos intemporales, inmunes a tendencias y permanentes en el tiempo y las generaciones.

Nous sommes convaincus que les matériaux peuvent être utilisés de manière circulaire et que la durée de vie des objets peut être prolongée. Nous concevons des produits de haute qualité pour qu'ils soient durables, récupérables et recyclables en permanence. Nous créons des meubles et des accessoires intemporels, indémodables et durables au fil du temps et des générations.



Products

For more detailed
product information,
please visit dareels.com

Para obtener información más detallada sobre los productos,
visite dareels.com

Pour des informations plus détaillées sur les produits,
veuillez consulter dareels.com



Outdoor dining tables | Mesas de comedor de exterior
| Tables à manger d'extérieur



P. 16 Genesis



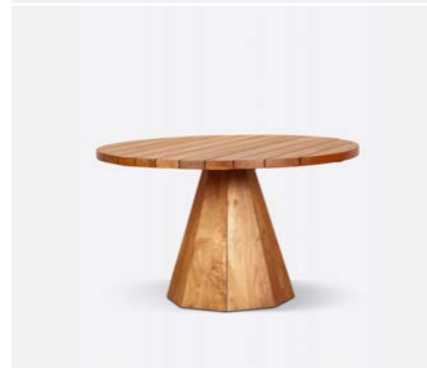
P. 22 Majesti



P. 18 Imperia



P. 24 Medan



P. 20 Jati

Genesis¹⁶ **Imperia**¹⁸ **Jati**²⁰ **Majesti**²²
Medan²⁴

Genesis 911031 / 911032

Materials / Materiales / Matériaux

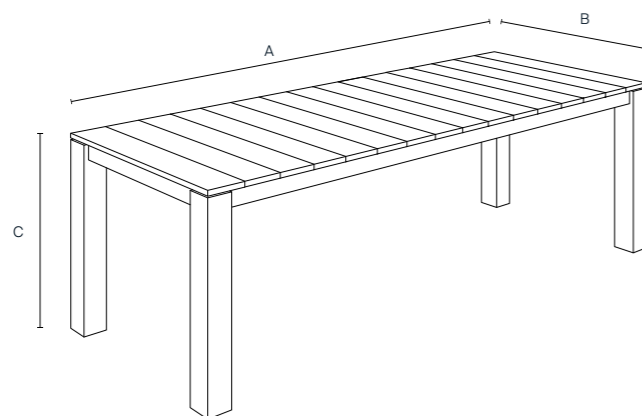
Recycled teak / Teca reciclada / Teck recyclé.

Textures / Texturas / Textures

Smooth / Liso / Lisse.

Finishes and protection / Acabados y protección / Finitions et protection

Outdoor teak oil / Aceite para teca exterior / Huile de teck pour l'extérieur.



911031 - 10 seats

A: 250 cm / 98.4 in **71 kg**
 B: 90 cm / 35.4 in
 C: 76 cm / 29.9 in

911032 - 8 seats

A: 200 cm / 78.7 in **63 kg**
 B: 90 cm / 35.4 in
 C: 76 cm / 29.9 in



General information / Información general / Informations générales

Origin / Origen / Origine

Indonesia / Indonesia / Indonésie.

Warranty / Garantía / Garantie

3 year / 3 años / 3 ans.

Additional features / Características adicional / Caractéristiques supplémentaires

Mounting required / Requiere montaje / Montage nécessaire

Yes / Sí / Oui.

Extendable / Extensible / Extensible

No / No / Non.

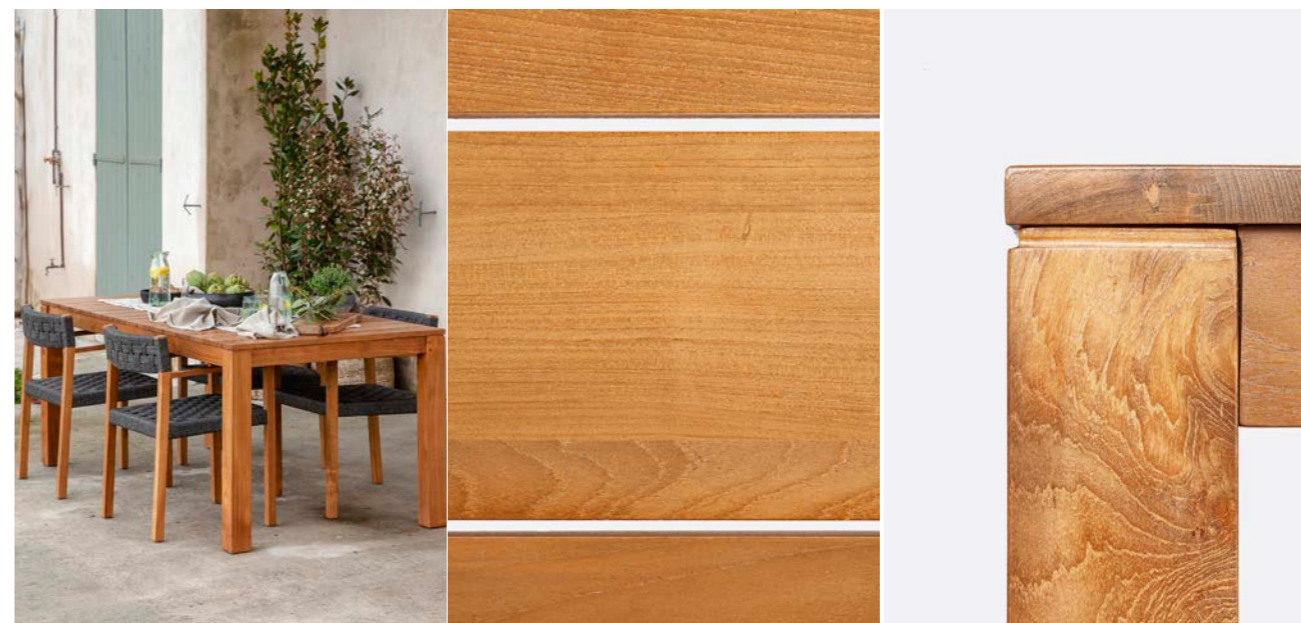
Adjustable leveller / Nivelador regulable / Niveleur ajustable

Yes / Sí / Oui.

The GENESIS table exudes sobriety, solidity and presence on all four sides. Its minimalist and organic design, with teak as the protagonist, makes it a timeless jewel, suitable for any space and time. Its 12 cm wide legs stand out, hollowed out on the inside to reduce weight without compromising stability, without compromising stability.

La mesa GENESIS desprende sobriedad, solidez y presencia por los cuatro costados. Su diseño minimalista y orgánico, con la madera de teca como protagonista, la convierten en una joya intemporal apta para cualquier espacio y época. Destacan sus anchas patas de 12 cm elaboradas con el interior hueco para reducir el peso sin perder estabilidad.

La table GENESIS respire la sobriété, la solidité et la présence sur ses quatre faces. Son design minimaliste et organique, dont le protagoniste est le bois de teck, en fait un bijou intemporel qui s'adapte à tous les espaces et à tous les temps. Elle se distingue par ses pieds de 12 cm de large, réalisés avec un intérieur creux pour réduire le poids sans perdre en stabilité.



Imperia 111081 / 111082

Materials / Materiales / Matériaux

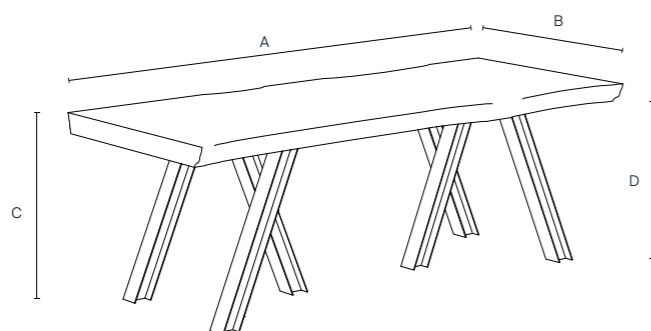
Suar (*top*); iron (*legs*) / Suar (*sobre*); hierro (*patas*) / Suar (*dessus*); fer (*pieds*).

Textures / Texturas / Textures

Smooth (*top*) / Liso (*sobre*) / Lisse (*dessus*).

Finishes and protection / Acabados y protección / Finitions et protection

Outdoor teak oil (*top*); powder coating (*legs*) / Aceite para teca exterior (*sobre*); pintura en polvo (*patas*) / Huile de teck pour l'extérieur (*dessus*); peinture en poudre (*pieds*).



111081 - 8/10 seats

A: 220 cm / 86.6 in D: 66 cm / 26,0 in
B: 70 - 120 cm / 27.6 - 47.2 in 208 kg
C: 74 cm / 29.1 in

111082 - 10/12 seats

A: 260 cm / 102.4 in D: 66 cm / 26,0 in
B: 70 - 120 cm / 27.6 - 47.2 in 228 kg
C: 74 cm / 29.1 in



General information / Información general / Informations générales

Origin / Origen / Origine

Indonesia / Indonesia / Indonésie.

Warranty / Garantía / Garantie

3 year / 3 años / 3 ans.

Additional features / Características adicional / Caractéristiques supplémentaires

Mounting required / Requiere montaje / Montage nécessaire

Yes / Sí / Oui.

Extendable / Extensible / Extensible

No / No / Non.

Adjustable leveller / Nivelador regulable / Niveleur ajustable

No / No / Non.

Additional information / Información adicional / Information complémentaire

Some measurements are approximate as they depend on the natural shape and cut of the piece / Algunas medidas son aproximadas ya que dependen de la forma natural y el corte de la pieza / Certaines mesures sont approximatives car elles dépendent de la forme naturelle et de la coupe de la pièce.

Suar wood, prized and recognisable for its precious yellowish grain, is the material that defines the majestic IMPERIA table. The result is a large, solid top, cut lengthwise from a single piece of wood, with the natural irregularity of the trunk at the edges, revealing the authenticity of the tree and giving each table a unique and unrepeatable character. Two sturdy triple legs in solid iron, set at opposite angles, form a base that not only provides great stability but also a deliberate balance of contrasts between the natural and the industrial. Each design respects the natural shape of the trunk and can vary in width from 70 to 120 cm.

La madera de suar, apreciada y reconocible por su preciosa veta de tonos amarillos, es el material que define la majestuosa mesa IMPERIA. Elaborada a partir de un corte longitudinal de una sola pieza, el resultado es un gran tablero macizo cuyos bordes presentan la irregularidad inherente al tronco, revelando la autenticidad del árbol y otorgando a cada mesa un carácter único e irrepetible. Dos robustas patas triples de hierro macizo dispuestas en ángulos opuestos, forman una base que no solo aporta gran estabilidad sino también un deliberado equilibrio de contrastes entre lo natural y lo industrial. Cada diseño respeta la forma natural del tronco, pudiendo presentar un ancho variable entre 70-120 cm.

Le bois de suar, apprécié et reconnaissable à son précieux veinage jaune, est le matériau qui définit la majestueuse table IMPERIA. Réalisé à partir d'une coupe longitudinale d'une seule pièce, le résultat est un grand plateau massif dont les bords présentent l'irrégularité inhérente au tronc, révélant l'authenticité de l'arbre et conférant à chaque table un caractère unique et non reproductible. Deux robustes pieds triples en fer massif, placés à des angles opposés, forment une base qui assure non seulement une grande stabilité mais aussi un équilibre délibéré des contrastes entre le naturel et l'industriel. Chaque modèle respecte la forme naturelle du tronc et peut varier en largeur de 70 à 120 cm.



Jati 911051

Materials / Materiales / Matériaux

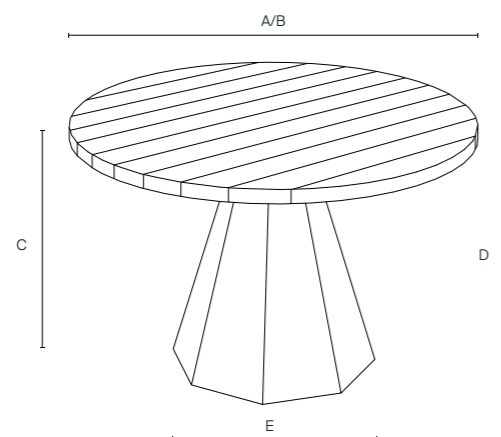
Recycled teak / Teca reciclada / Teck recyclé.

Textures / Texturas / Textures

Smooth / Liso / Lisse.

Finishes and protection / Acabados y protección / Finitions et protection

Outdoor teak oil / Aceite para teca exterior / Huile de teck pour l'extérieur.



911051 - 6/8 seats

A: 130 cm / 51.2 in D: 72 cm / 28.3 in 69 kg
 B: 130 cm / 51.2 in E: 65 cm / 25.6 in
 C: 76 cm / 29.9 in

General information / Información general / Informations générales

Origin / Origen / Origine

Indonesia / Indonesia / Indonésie.

Warranty / Garantía / Garantie

3 year / 3 años / 3 ans.

Additional features / Características adicional / Caractéristiques supplémentaires

Mounting required / Requiere montaje / Montage nécessaire

Yes / Sí / Oui.

Extendable / Extensible / Extensible

No / No / Non.

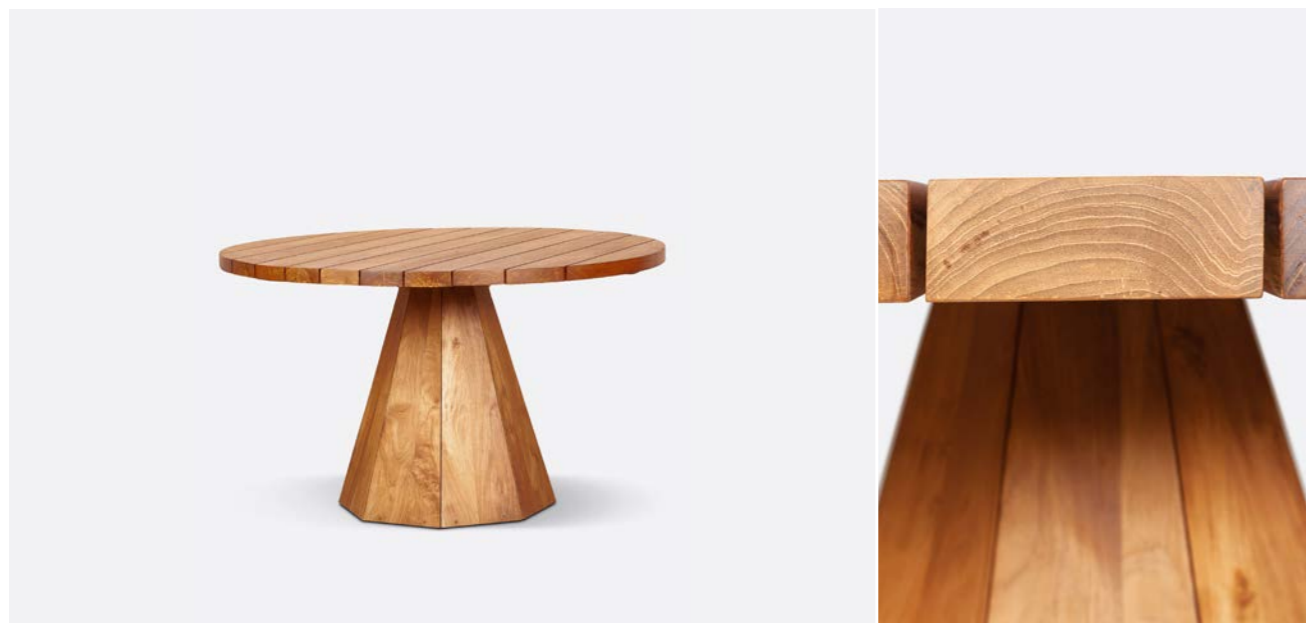
Adjustable leveller / Nivelador regulable / Niveleur ajustable

No / No / Non.

The JATI outdoor table is not only striking in its unique form, but also in its impeccable craftsmanship. Handcrafted from teak wood, its circular surface features sturdy, solid slats evenly spaced to allow for efficient rainwater drainage through its elegant grooves. Its characteristic central base is made up of an octagonal polyhedron of wooden slats that fold and rotate to create an origami effect, a perfect balance between delicacy and strength.

La mesa de exterior JATI, no sólo cautiva por su forma singular sino también por su impecable factura. Elaborada artesanalmente en madera de teca, su superficie circular presenta robustos listones macizos espaciados de manera uniforme, permitiendo un eficiente drenaje del agua de lluvia a través de sus elegantes ranuras. Su característica pie central está compuesto por un poliedro de ocho caras formado por láminas de madera, que se unen y giran a modo de pliegue, consiguiendo un efecto origami, en un equilibrio perfecto entre delicadeza y firmeza.

La table d'extérieur JATI séduit non seulement par sa forme unique, mais aussi par sa finition impeccable. Fabriquée à la main en bois de teck, sa surface circulaire est constituée de solides lattes régulièrement espacées, ce qui permet une évacuation efficace de l'eau de pluie grâce à d'élégantes rainures. Son pied central caractéristique est composé d'un polyèdre à huit faces constitué de lattes de bois qui s'assemblent et tournent en se pliant, obtenant un effet origami, dans un équilibre parfait entre délicatesse et fermeté.



Majesti 911061

Materials / Materiales / Matériaux

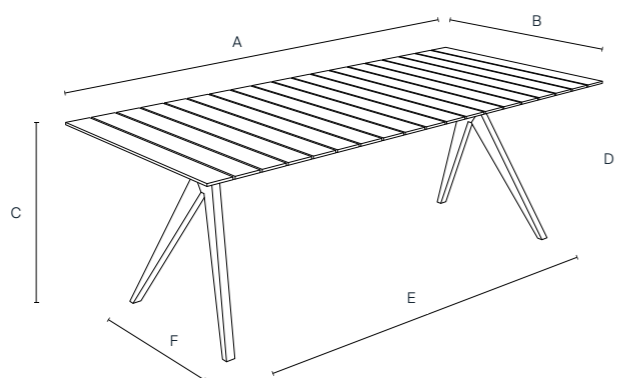
Recycled teak (*top*); iron (*legs*) / Teca reciclada (*sobre*); hierro (*patas*) / Teck recyclé (*dessus*); fer (*pieds*).

Textures / Texturas / Textures

Smooth (*top*) / Liso (*sobre*) / Lisse (*dessus*).

Finishes and protection / Acabados y protección / Finitions et protection

Outdoor teak oil (*top*); powder coating (*legs*) / Aceite para teca exterior (*sobre*); pintura en polvo (*patas*) / Huile de teck pour l'extérieur (*dessus*); peinture en poudre (*pieds*).



911061 - 10/12 seats

A: 240 cm / 94.5 in	D: 73 cm / 28.7 in	64 kg
B: 100 cm / 39.4 in	E: 162 cm / 63.8 in	
C: 76 cm / 29.9 in	F: 67 cm / 26.4 in	

General information / Información general / Informations générales

Origin / Origen / Origine

Indonesia / Indonesia / Indonésie.

Warranty / Garantía / Garantie

3 year / 3 años / 3 ans.

Additional features / Características adicional / Caractéristiques supplémentaires

Mounting required / Requiere montaje / Montage nécessaire

Yes / Sí / Oui.

Extendable / Extensible / Extensible

No / No / Non.

Adjustable leveller / Nivelador regulable / Niveleur ajustable

Yes / Sí / Oui.

To create an extremely sturdy table with an incredibly light appearance. This is the idea behind the design of the MAJESTI outdoor table. Thanks to a perimeter groove, the thickness of the solid border is gradually reduced until it becomes an edge that, when viewed from the side, gives the illusion of a floating slat. Handcrafted from recycled teak, its surface is made up of solid slats that are conveniently spaced to allow rainwater to drain efficiently through its elegant grooves. The double iron leg, in the shape of an inverted V, tilts inwards to ensure good stability and comfort for all occupants.

Conseguir una mesa extremadamente robusta con una apariencia increíblemente ligera. Esta es la idea que se esconde tras el diseño de la mesa de exterior MAJESTI. Gracias a un ingletado perimetral, el grosor del borde macizo se reduce gradualmente hasta transformarse en un filo, cuya visión lateral genera la ilusión de una lámina flotante. Elaborada artesanalmente en madera de teca reciclada, su superficie se compone de listones macizos convenientemente espaciados, permitiendo un eficiente drenaje del agua de lluvia a través de sus elegantes ranuras. La doble pata de hierro, en forma de V invertida, se inclina hacia el interior para garantizar una buena estabilidad y la comodidad de todos sus ocupantes.

Obtenir une table extrêmement robuste avec une apparence incroyablement légère. Telle est l'idée qui sous-tend le design de la table d'extérieur MAJESTI. Grâce à une coupe en onglet périphérique, l'épaisseur du bord massif est progressivement réduite jusqu'à se transformer en un bord dont la vue latérale crée l'illusion d'une latte flottante. Fabriquée à la main en bois de teck recyclé, sa surface est composée de solides lattes judicieusement espacées, ce qui permet une évacuation efficace de l'eau de pluie grâce à ses élégantes rainures. Le double pied en fer, en forme de V inversé, s'incline vers l'intérieur pour assurer une bonne stabilité et le confort de tous les occupants.



Medan

911065 / 911066

Materials / Materiales / Matériaux

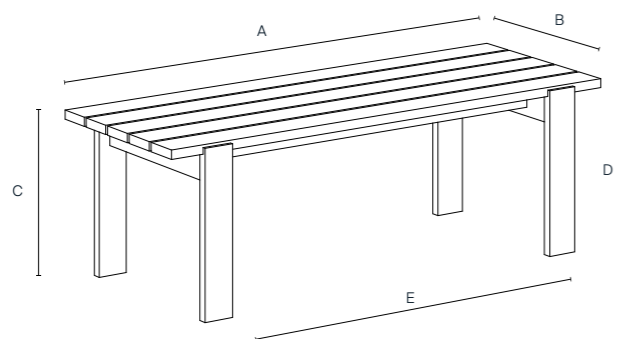
Recycled teak / Teca reciclada / Teck recyclé.

Textures / Texturas / Textures

Smooth / Liso / Lisse.

Finishes and protection / Acabados y protección / Finitions et protection

Outdoor teak oil / Aceite para teca exterior / Huile de teck pour l'extérieur.

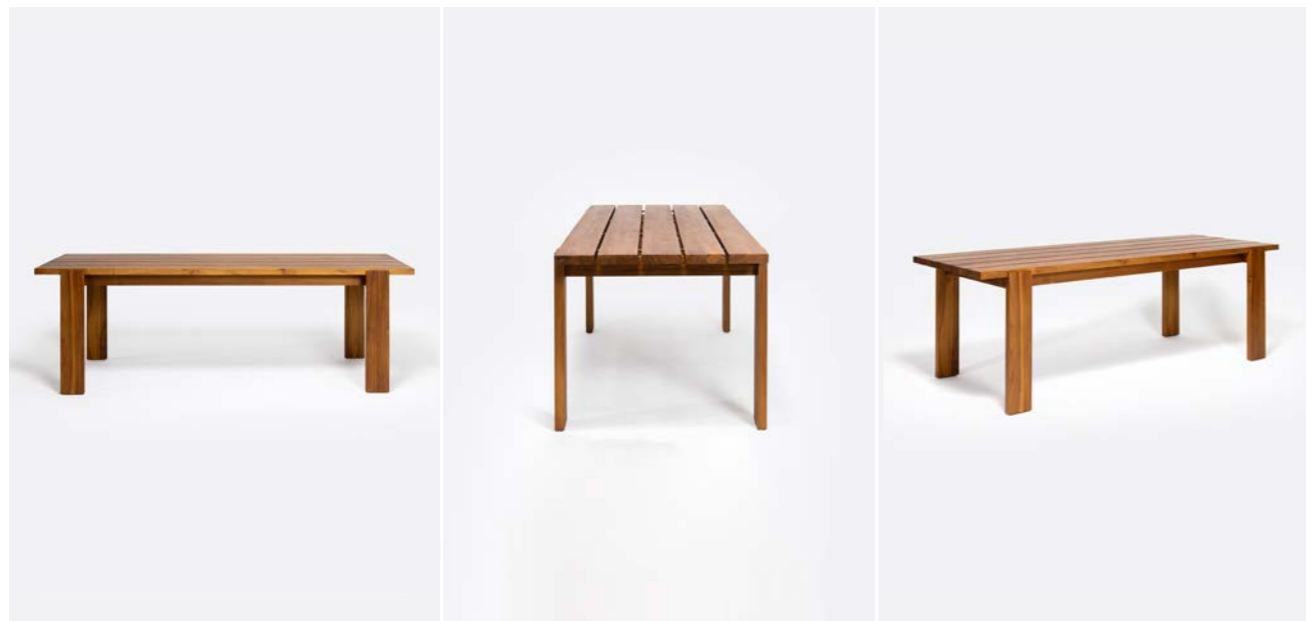


911065 - 8/10 seats

A: 230 cm / 90.6 in
 B: 88 cm / 34.6 in
 C: 75 cm / 29.5 in
 D: 71 cm / 28 in
 E: 170 cm / 66.9 in

911066 - 6/8 seats

A: 180 cm / 70.9 in
 B: 88 cm / 34.6 in
 C: 75 cm / 29.5 in
 D: 71 cm / 28 in
 E: 120 cm / 47.2 in



General information / Información general / Informations générales

Origin / Origen / Origine

Indonesia / Indonesia / Indonésie.

Warranty / Garantía / Garantie

3 year / 3 años / 3 ans.

Additional features / Características adicional / Caractéristiques supplémentaires

Mounting required / Requiere montaje / Montage nécessaire

Yes / Sí / Oui.

Extendable / Extensible / Extensible

No / No / Non.

Adjustable leveller / Nivelador regulable / Niveleur ajustable

No / No / Non.

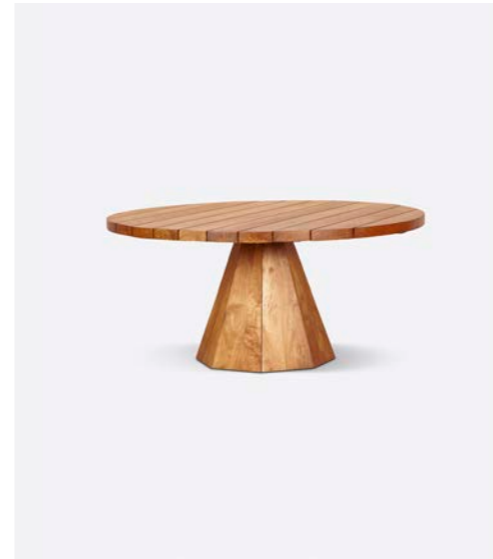
The clean and robust design of the MEDAN outdoor table is a testament to Dareels' aesthetic, which is characterised by sobriety, symmetry and attention to detail. Made entirely of recycled teak, the tabletop is composed of five thick, solid slats that are regularly spaced to allow rainwater to drain efficiently. Its four solid rectangular legs culminate in a refined L-shaped recess into which the top is elegantly fitted. Available in two widths: 180 and 230 cm.

El diseño rectilíneo y robusto de la mesa exterior MEDAN es testigo de la estética dareels, marcada por la sobriedad, la simetría y el valor por los detalles. Elaborada íntegramente en madera de teca, el sobre se compone de cinco gruesos listones macizos regularmente espaciados, permitiendo un drenaje eficiente del agua de lluvia. Sus cuatro sólidas patas de diseño rectangular culminan en una refinada hendidura en forma de L, sobre la cual se encaja elegantemente el tablero superior. Disponible en dos anchos distintos: 180 y 230 cm.

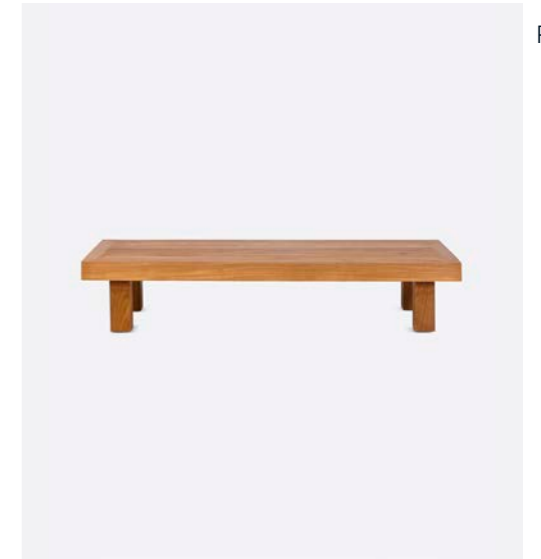
Le design rectiligne et robuste de la table d'extérieur MEDAN témoigne de l'esthétique dareels, marquée par la sobriété, la symétrie et le souci du détail. Entièrement réalisé en bois de teck, le plateau de la table est composé de cinq lattes épaisses et solides, régulièrement espacées, permettant une évacuation efficace de l'eau de pluie. Ses quatre pieds massifs de forme rectangulaire se terminent par un renforcement raffiné en forme de L, dans lequel le plateau s'insère élégamment. Disponible en deux largeurs différentes : 180 et 230 cm.



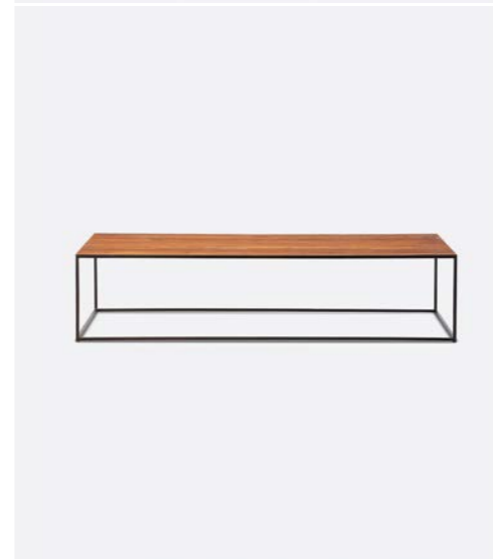
Outdoor coffee tables | Mesas de centro de exterior |
Tables basses d'extérieur



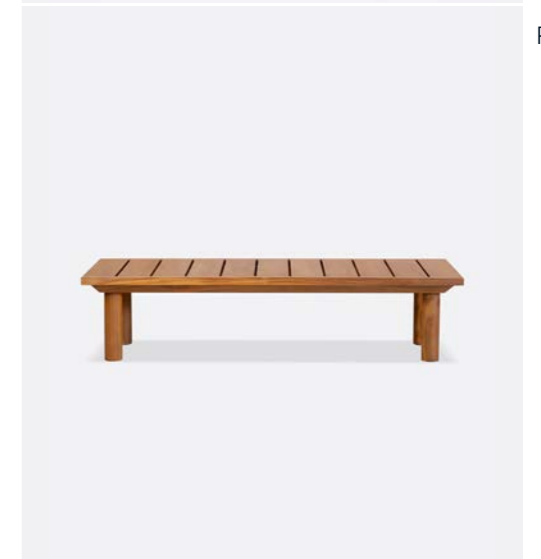
P. 28 Jati



P. 32 Strauss



P. 30 Onetwo



P. 34 Toprak

Jati²⁸ **Onetwo**³⁰ **Strauss**³² **Toprak**³⁴

Jati 912061 / 912062

Materials / Materiales / Matériaux

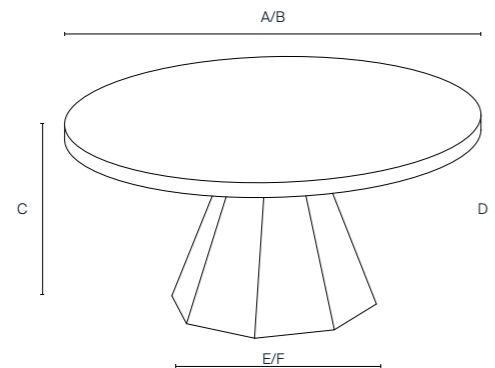
Recycled teak / Teca reciclada / Teck recyclé.

Textures / Texturas / Textures

Smooth / Liso / Lisse.

Finishes and protection / Acabados y protección / Finitions et protection

Outdoor teak oil / Aceite para teca exterior / Huile de teck pour l'extérieur.

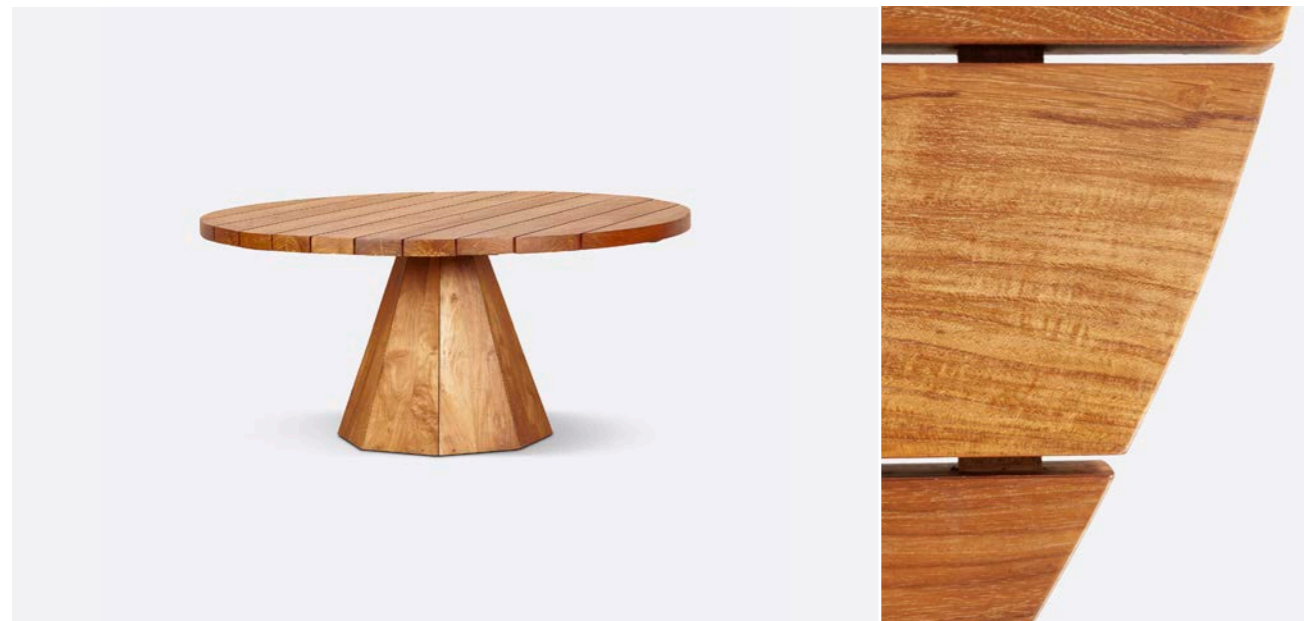


912061

A: 90 cm / 35.4 in D: 37 cm / 14.6 in 19 kg
 B: 90 cm / 35.4 in E: 45 cm / 17.7 in
 C: 40 cm / 15.7 in F: 45 cm / 17.7 in

912062

A: 50 cm / 19.7 in D: 45 cm / 17.7 in 9 kg
 B: 50 cm / 19.7 in E: 30 cm / 11.8 in
 C: 48 cm / 18.9 in F: 30 cm / 11.8 in



General information / Información general / Informations générales

Origin / Origen / Origine

Indonesia / Indonesia / Indonésie.

Warranty / Garantía / Garantie

3 year / 3 años / 3 ans.

Additional features / Características adicional / Caractéristiques supplémentaires

Mounting required / Requiere montaje / Montage nécessaire

No / No / Non.

Extendable / Extensible / Extensible

No / No / Non.

Adjustable leveller / Nivelador regulable / Niveleur ajustable

No / No / Non.

The JATI outdoor coffee table is not only striking in its unique form, but also in its impeccable craftsmanship. Handcrafted from teak wood, its circular surface features sturdy, solid slats evenly spaced to allow for efficient rainwater drainage through its elegant grooves. Its characteristic central base is made up of an octagonal polyhedron of wooden slats that fold and rotate to create an origami effect, a perfect balance between delicacy and strength.

La mesa de centro de exterior JATI, no sólo cautiva por su forma singular sino también por su impecable factura. Elaborada artesanalmente en madera de teca, su superficie circular presenta robustos listones macizos espaciados de manera uniforme, permitiendo un eficiente drenaje del agua de lluvia a través de sus elegantes ranuras. Su característico pie central está compuesto por un poliedro de ocho caras formado por láminas de madera, que se unen y giran a modo de pliegue, consiguiendo un efecto origami, en un equilibrio perfecto entre delicadeza y firmeza.

La table basse d'extérieur JATI séduit non seulement par sa forme unique, mais aussi par sa finition impeccable. Fabriquée à la main en bois de teck, sa surface circulaire est constituée de solides lattes régulièrement espacées, ce qui permet une évacuation efficace de l'eau de pluie grâce à d'élégantes rainures. Son pied central caractéristique est composé d'un polyèdre à huit faces constitué de lattes de bois qui s'assemblent et tournent en se pliant, obtenant un effet origami, dans un équilibre parfait entre délicatesse et fermeté.



Onetwo 912051

Materials / Materiales / Matériaux

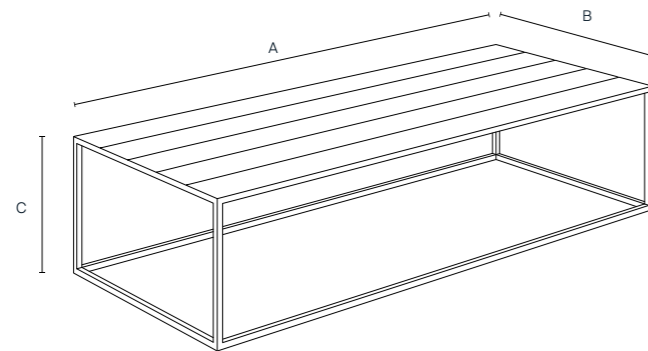
Recycled teak (*structure*); iron (*legs*) / Teca reciclada (*estructura*); hierro (*patas*) / Teck recyclé (*structure*); fer (*pieds*).

Textures / Texturas / Textures

Eroded / Erosionado / Érodé.

Finishes and protection / Acabados y protección / Finitions et protection

Outdoor teak oil (*top*); powder coating (*legs*) / Aceite para teca exterior (*sobre*); pintura en polvo (*patas*) / Huile de teck pour l'extérieur (*dessus*); peinture en poudre (*pieds*).



912051

A: 150 cm / 59.1 in 20 kg

B: 60 cm / 23.6 in

C: 35 cm / 13.8 in

General information / Información general / Informations générales

Origin / Origen / Origine

Indonesia / Indonesia / Indonésie.

Warranty / Garantía / Garantie

3 year / 3 años / 3 ans.

Additional features / Características adicional / Caractéristiques supplémentaires

Mounting required / Requiere montaje / Montage nécessaire

No / No / Non.

Extendable / Extensible / Extensible

No / No / Non.

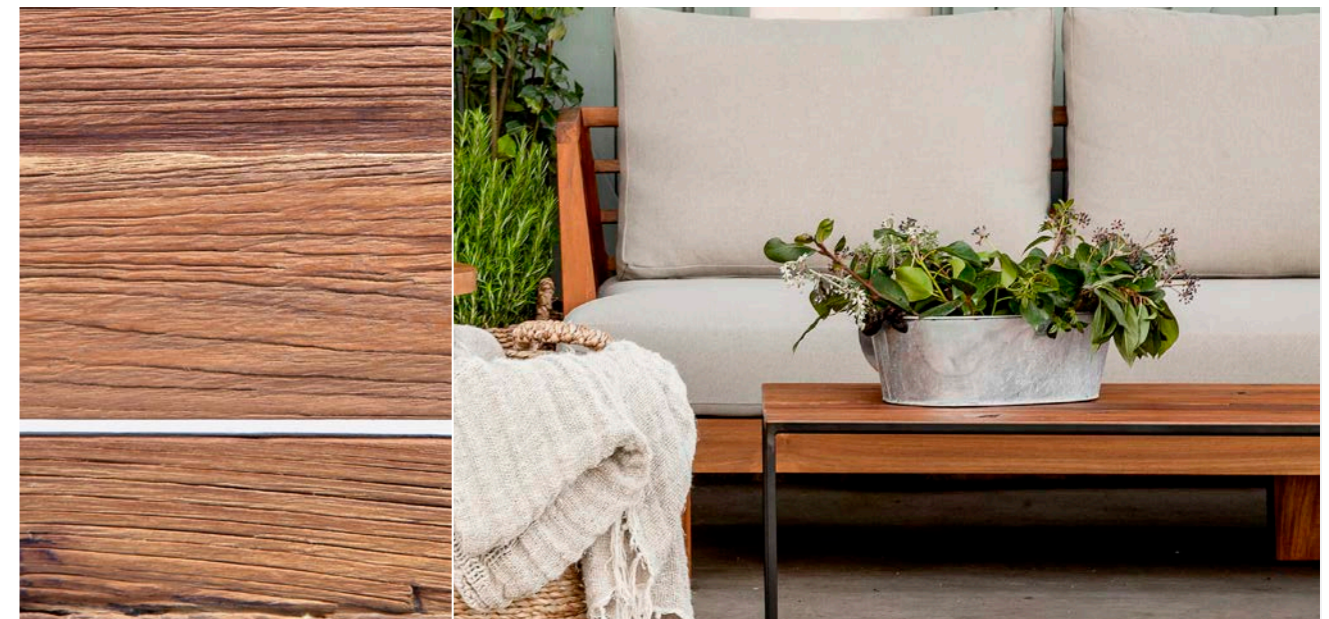
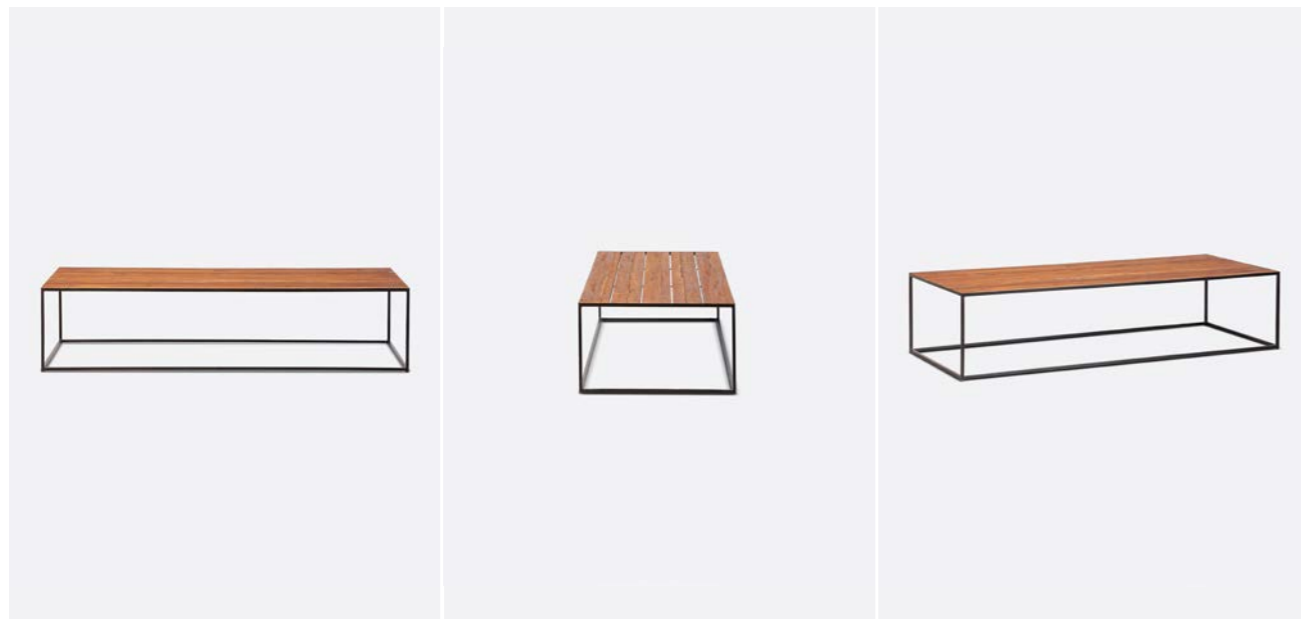
Adjustable leveller / Nivelador regulable / Niveleur ajustable

Yes / Sí / Oui.

The ONETWO outdoor coffee table is the result of a dedicated search to refine and enhance the industrial style. Its structure is forged from a square profile of solid iron protected with black thermoseetting powder paint. At the top, an L-shaped profile acts as a frame to precisely fit five thin planks of recycled teak wood, conveniently spaced for efficient rainwater drainage. Teak is a material whose natural properties make it ideal for patios, gardens or any outdoor space.

En una dedicada búsqueda por pulir y elevar el estilo industrial, nace la mesa de centro de exterior ONETWO. Su estructura se forja a partir de un perfil cuadrado de hierro macizo protegido con pintura en polvo negra termoendurecida. En su parte superior, un perfil en forma de L actúa como marco para encajar con precisión cinco finas tablas de madera de teca reciclada, convenientemente separadas para un eficiente drenaje del agua de lluvia. La teca es un material que por sus propiedades naturales es ideal para terrazas, jardines o cualquier tipo de exterior.

La table basse d'extérieur ONETWO est née de la volonté de polir et d'élever le style industriel. Sa structure est forgée à partir d'un profilé carré en fer massif protégé par une peinture en poudre thermo-durcissable noire. Au sommet, un profilé en forme de L sert de cadre pour accueillir avec précision cinq fines planches de teck recyclé, judicieusement espacées pour permettre une évacuation efficace de l'eau de pluie. Le teck est un matériau dont les propriétés naturelles le rendent idéal pour les terrasses, les jardins ou tout type d'espace extérieur.



Strauss 912041 / 912042

Materials / Materiales / Matériaux

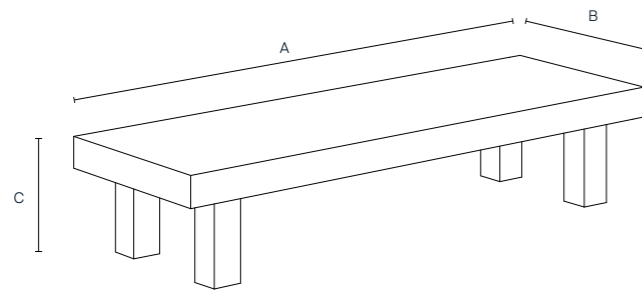
Recycled teak / Teca reciclada / Teck recyclé.

Textures / Texturas / Textures

Smooth / Liso / Lisse.

Finishes and protection / Acabados y protección / Finitions et protection

Outdoor teak oil / Aceite para teca exterior / Huile de teck pour l'extérieur.

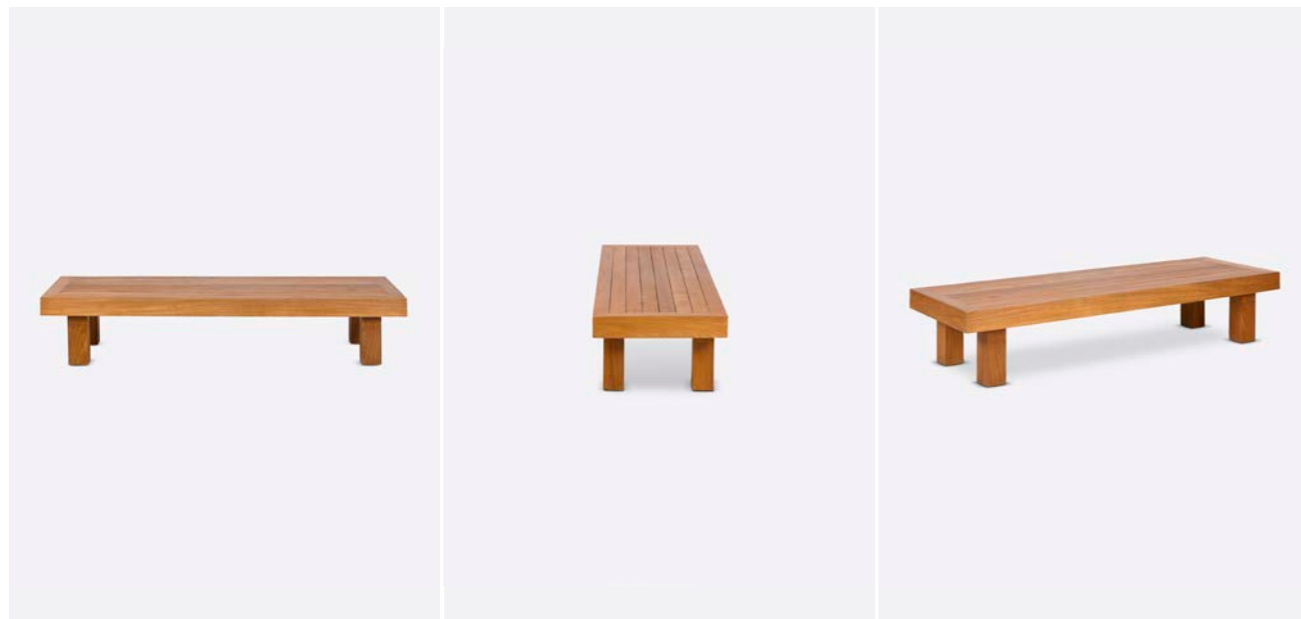


912041

A: 150 cm / 59.1 in
B: 60 cm / 23.6 in
C: 35 cm / 13.8 in
20 kg

912042

A: 50 cm / 19.7 in
B: 50 cm / 19.7 in
C: 35 cm / 13.8 in
17 kg



General information / Información general / Informations générales

Origin / Origen / Origine

Indonesia / Indonesia / Indonésie.

Warranty / Garantía / Garantie

3 year / 3 años / 3 ans.

Additional features / Características adicional / Caractéristiques supplémentaires

Mounting required / Requiere montaje / Montage nécessaire

Yes / Sí / Oui.

Adjustable leveller / Nivelador regulable / Niveleur ajustable

No / No / Non.

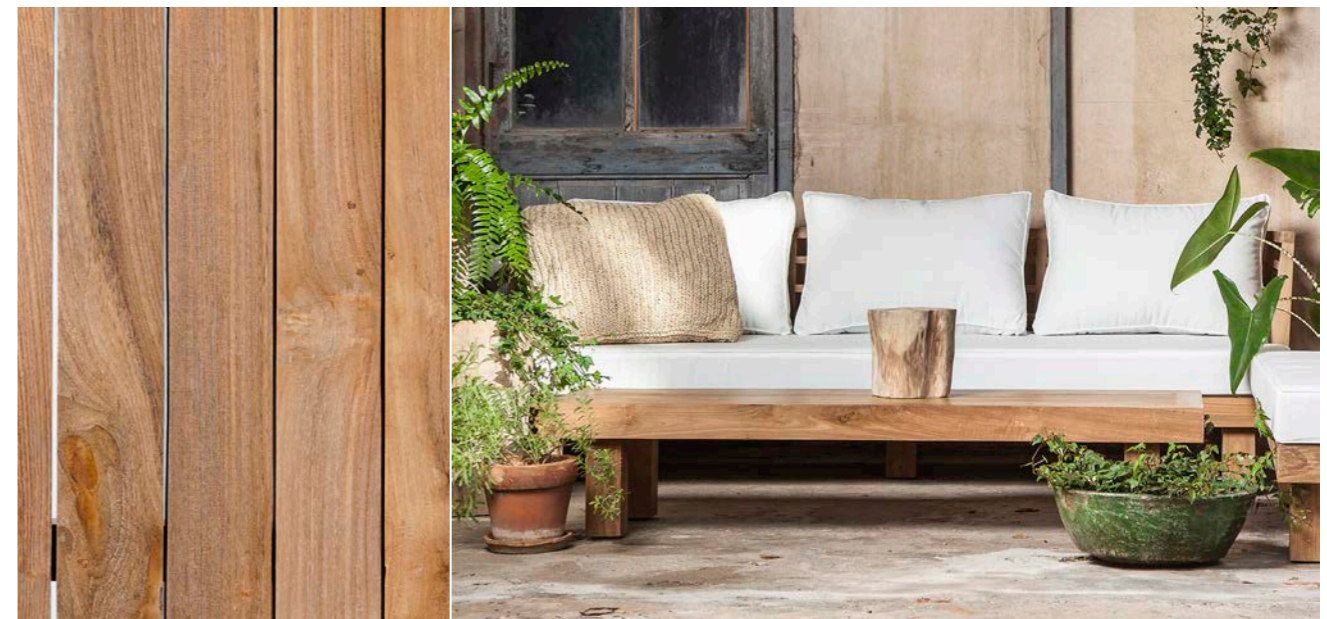
Extendable / Extensible / Extensible

No / No / Non.

The STRAUSS outdoor coffee table combines sobriety, sustainability and durability. It is made from recycled teak wood, with a natural finish and meticulously handcrafted. Its simple but effective design consists of a tabletop formed by a sturdy wooden frame that encloses six boards, conveniently separated for efficient rainwater drainage, and four sturdy square legs that support it and provide excellent stability. Available in two sizes: 50 and 250 cm wide.

La mesa de centro de exterior STRAUSS combina sobriedad, sostenibilidad y durabilidad. Se trata de una pieza elaborada en madera de teca reciclada, con un acabado natural y meticulosamente trabajada a mano. Su diseño, simple pero efectivo, se compone del sobre, formado por un robusto marco de madera que encierra seis tablas convenientemente separadas para un eficiente drenaje del agua de lluvia, y cuatro contundentes patas cuadradas que lo sostienen aportando excelente estabilidad. Disponible en dos tamaños: 50 y 250 cm de ancho.

La table basse d'extérieur STRAUSS allie sobriété, durabilité et solidité. Il s'agit d'une pièce en bois de teck recyclé, avec une finition naturelle et méticuleusement fabriquée à la main. Son design simple mais efficace se compose d'un plateau, formé par un cadre en bois robuste qui renferme six planches judicieusement séparées pour une évacuation efficace de l'eau de pluie, et de quatre pieds carrés robustes qui le soutiennent, assurant ainsi une excellente stabilité. Disponible en deux tailles : 50 et 250 cm de large.



Toprak 912071

Materials / Materiales / Matériaux

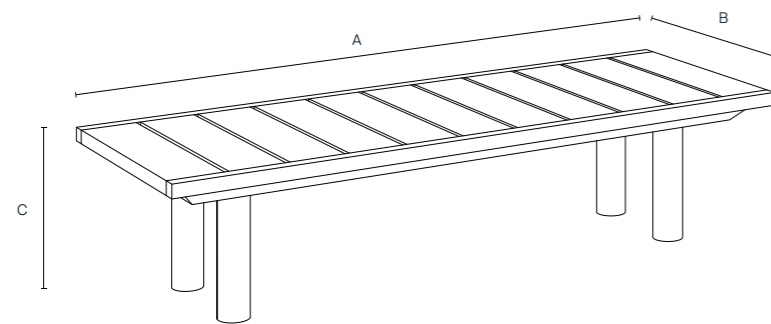
Recycled teak / Teca reciclada / Teck recyclé.

Textures / Texturas / Textures

Smooth / Liso / Lisse.

Finishes and protection / Acabados y protección / Finitions et protection

Outdoor teak oil / Aceite para teca exterior / Huile de teck pour l'extérieur.



912071

A: 150 cm / 59.1 in 35 kg

B: 55 cm / 21.7 in

C: 35 cm / 13.8 in

General information / Información general / Informations générales

Origin / Origen / Origine

Indonesia / Indonesia / Indonésie.

Warranty / Garantía / Garantie

3 year / 3 años / 3 ans.

Additional features / Características adicional / Caractéristiques supplémentaires

Mounting required / Requiere montaje / Montage nécessaire

Yes / Sí / Oui.

Adjustable leveller / Nivelador regulable / Niveleur ajustable

Yes / Sí / Oui.

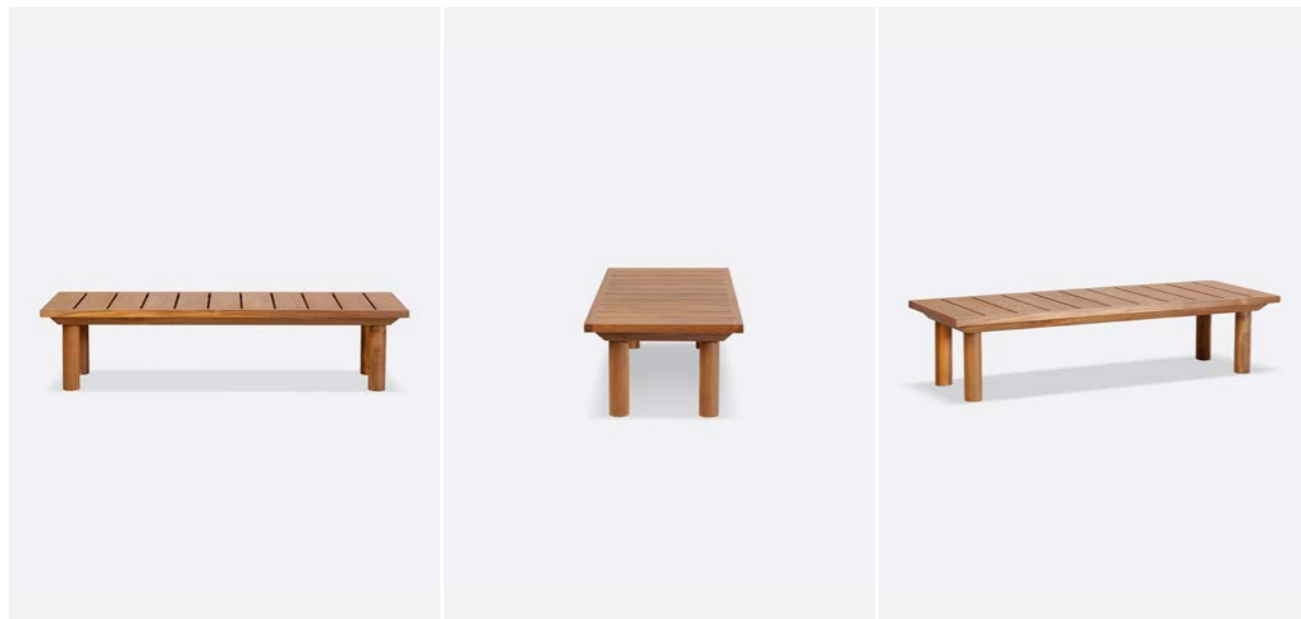
Extendable / Extensible / Extensible

No / No / Non.

The TOPRAK outdoor coffee table combines sobriety, functionality and durability. It is a piece of teak wood with a natural finish, meticulously handcrafted by expert artisans. Its design, simple but effective, consists of a top made up of eleven planks, conveniently separated for efficient rainwater drainage, and four strong cylindrical legs that support it and provide excellent stability. Teak is a material whose natural characteristics make it ideal for terraces, gardens or any type of outdoor space.

La mesa de centro de exterior TOPRAK combina sobriedad, funcionalidad y durabilidad. Se trata de una pieza elaborada en madera de teca, con un acabado natural y meticulosamente trabajada a mano por expertos artesanos. Su diseño, simple pero efectivo, se compone del sobre, formado por once tablas convenientemente separadas para un eficiente drenaje del agua de lluvia, y cuatro contundentes patas cilíndricas que lo sostienen aportando excelente estabilidad. La teca es un material que por sus propiedades naturales es ideal para terrazas, jardines o cualquier tipo de exterior.

La table basse d'extérieur TOPRAK allie sobriété, fonctionnalité et durabilité. Il s'agit d'une pièce en bois de teck, avec une finition naturelle et méticuleusement fabriquée à la main par des artisans experts. Son design, simple mais efficace, se compose d'un plateau composé de onze planches judicieusement séparées pour permettre une évacuation efficace de l'eau de pluie, et de quatre solides pieds cylindriques qui le soutiennent et lui confèrent une excellente stabilité. Le teck est un matériau dont les propriétés naturelles le rendent idéal pour les terrasses, les jardins ou tout autre espace extérieur.



Sofas, chaise longues and pouffes | Sofás, chaise longues y pufs | Canapés, chaises longues et poufs



P. 38 Caccini



P. 58 Toprak



P. 46 Chopin



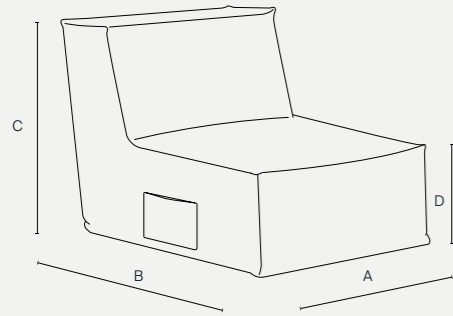
P. 62 Garis



P. 52 Strauss

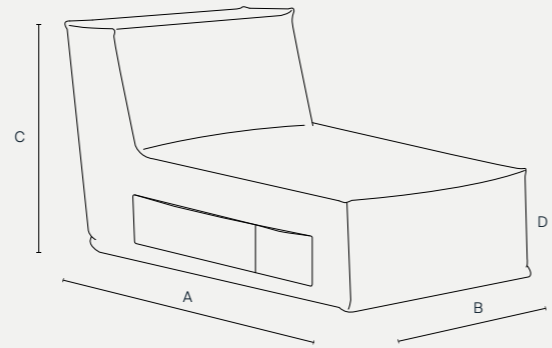
Caccini ³⁸ **Chopin** ⁴⁶ **Strauss** ⁵²
Toprak ⁵⁸ **Garis** ⁶²

Caccini



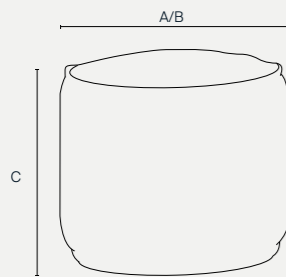
913251 / 913261 - sofa

A: 80 cm / 31.5 in D: 42 cm / 16.5 in
 B: 95 cm / 37.4 in **10kg**
 C: 80 cm / 31.5 in



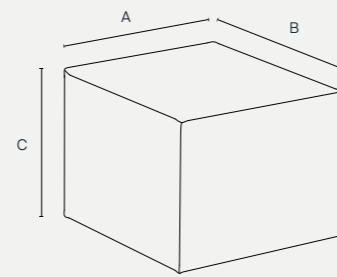
913252 / 913262 - chaise longue

A: 90 cm / 35.4 in D: 42 cm / 16.5 in
 B: 145 cm / 57.1 in **13kg**
 C: 80 cm / 31.5 in



913253 / 913263 - pouffe

A: 50 cm / 19.7 in **3kg**
 B: 50 cm / 19.7 in
 C: 45 cm / 17.7 in



913255 / 913264 - pouffe

A: 50 cm / 19.7 in **2.5kg**
 B: 50 cm / 19.7 in
 C: 45 cm / 17.7 in

913251 / 913252 / 913253 / 913255

Materials / Materiales / Matériaux

100% recycled olefin (*textile*); polystyrene beads; foam and siliconized hollow fiber (*filling*) / 100% olefina reciclada (*textil*); perlas de poliestileno y mix de espuma y fibra hueca siliconada (*relleno*) / 100 % oléfine recyclée (*textile*); perles de polystyrène et mélange de mousse et de fibres creuses siliconées (*rembourrage*).

Technical specifications / Especificaciones técnicas / Spécifications techniques**Density / Densidad / Densité**540 gr/m²**Foam hardness level / Nivel de dureza de la espuma / Niveau de dureté de la mousse**

Medium / Media / Moyenne.

Martindale cycle

28.000

Pilling

5 (ISO 12945-2 : 2000)

913251- sofa



913252- chaise longue



913253 - pouffe



913255 - pouffe





913261 / 913262 / 913263 / 913264

Materials / Materiales / Matériaux

100% recycled olefin (*textile*); polystyrene beads; foam and siliconized hollow fiber (*filling*) / 100% olefina reciclada (*textil*); perlas de poliestileno y mix de espuma y fibra hueca siliconada (*relleno*) / 100 % oléfine recyclée (*textile*); perles de polystyrène et mélange de mousse et de fibres creuses siliconées (*rembourrage*).

Technical specifications / Especificaciones técnicas / Spécifications techniques**Density / Densidad / Densité**381 gr/m²**Foam hardness level / Nivel de dureza de la espuma / Niveau de dureté de la mousse**

Medium / Media / Moyenne.

Martindale cycle

42.000

Pilling

5 (ISO 12945-2 : 2000)

913261- sofa



913262- chaise longue



913263 - pouffe



913264 - pouffe

**General information / Información general / Informations générales****Origin / Origen / Origine**

Spain / España / Espagne.

Warranty / Garantía / Garantie

3 year / 3 años / 3 ans.

Additional features / Características adicional / Caractéristiques supplémentaires**Mounting required / Requiere montaje / Montage nécessaire**

No / No / Non.

Removable cover / Desenfundable / Déhoussable

Yes / Sí / Oui.

Locking system / Sistema de cierre / Système de verrouillage

Zipper / Cremallera / Zip.

Adjustable leveller / Nivelador regulable / Niveleur ajustable

No / No / Non.

The CACCINI 1-seater outdoor sofa redefines the outdoor experience by combining comfort and style in an exceptional way. Its cover, easily removable with a zip, is made of olefin, a 100% recycled yarn obtained from textile waste, which offers excellent resistance to water, mould and sunlight. The embossed, reinforced and perfectly sealed seams not only enhance its shape but also guarantee total waterproofing. Its casual design, similar to a pouffe with a backrest, its lightness and the handle integrated into the back make it a versatile sofa that can be easily moved and placed both indoors and outdoors. It also has a practical side pocket for storing electronic devices or books. Available in two neutral colours, the CACCINI sofa can be perfectly combined with the chaise longue, pouffes and cushions of the same family.

El sofá de exterior CACCINI de 1 plaza redefine la experiencia al aire libre al combinar confort y estilo de manera excepcional. Su funda, fácilmente extraíble mediante cremallera, está confeccionada con olefina, un hilo reciclado al 100% proveniente de desechos textiles, que ofrece una resistencia superior al agua, al moho y a la exposición solar. Destaca el detalle de sus costuras en relieve, reforzadas y perfectamente selladas, que no sólo realzan su forma sino que también garantizan una total impermeabilidad. Su diseño desenfadado, similar al de un puf con respaldo, junto con su ligereza y el asa incorporada en la parte trasera, le convierten en un sofá versátil, muy fácil de desplazar y ubicar tanto en espacios exteriores como interiores. También incluye un práctico bolsillo lateral para guardar dispositivos electrónicos o libros. Disponible en dos colores neutros, el sofá CACCINI se combina perfectamente con la chaise longue, los pufs y los cojines de la misma familia.

Le canapé d'extérieur 1 place CACCINI redéfinit l'expérience de l'extérieur en combinant confort et style de manière exceptionnelle. Sa housse, facilement déhoussable grâce à une fermeture éclair, est fabriquée en oléfine, un fil 100% recyclé à partir de déchets textiles, qui offre une résistance supérieure à l'eau, aux moisissures et à l'exposition au soleil. Les coutures gaufrées, renforcées et parfaitement étanches, mettent en valeur sa forme et garantissent une étanchéité totale. Son design décontracté, semblable à celui d'un pouf avec dossier, ainsi que sa légèreté et la poignée incorporée dans la partie arrière, en font un canapé polyvalent, très facile à déplacer et à placer dans les espaces extérieurs et intérieurs. Il comprend également une poche latérale pratique pour ranger des appareils électroniques ou des livres. Disponible en deux couleurs neutres, le canapé CACCINI se combine parfaitement avec la chaise longue, les poufs et les coussins de la même famille.





Chopin

913214 / 913215 / 913216 / 913217 / 913218 / 913219

Materials / Materiales / Matériaux

Aluminum (*structure*); hydrophobic foam (*filling*); 100% polyester (*textile*) / Aluminio (*estructura*); espuma hidrófuga (*relleno*); 100% poliéster (*textil*) / Aluminium (*structure*); mousse hydrophobe (*rembourrage*); 100% polyester (*textile*).

Technical specifications / Especificaciones técnicas / Spécifications techniques

Density / Densidad / Densité

424 gr/m²

Foam hardness level / Nivel de dureza de la espuma / Niveau de dureté de la mousse

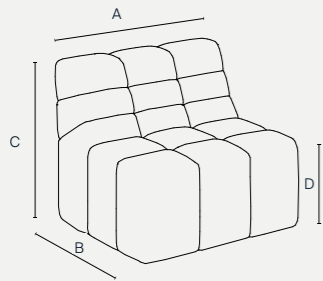
Medium / Media / Moyenne.

Martindale cycle

28.000

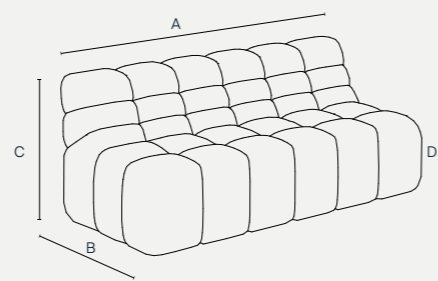
Pilling

4-5 (ISO 12945-2)



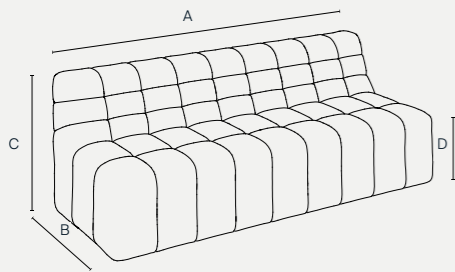
913214 - 1 seat

A: 89 cm / 35 in D: 42 cm / 16.5 in
B: 93 cm / 36.6 in **30 kg**
C: 78 cm / 30.7 in



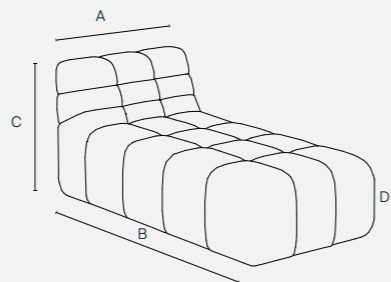
913215 - 2/3 seats

A: 190 cm / 74.8 in D: 42 cm / 16.5 in
B: 93 cm / 36.6 in **58 kg**
C: 78 cm / 30.7 in



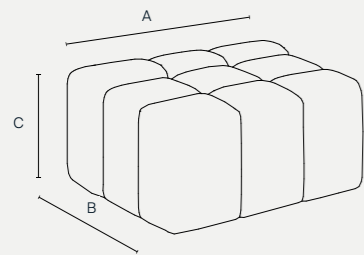
913216 - 3/4 seats

A: 215 cm / 84.6 in D: 42 cm / 16.5 in
B: 93 cm / 36.6 in **65 kg**
C: 78 cm / 30.7 in



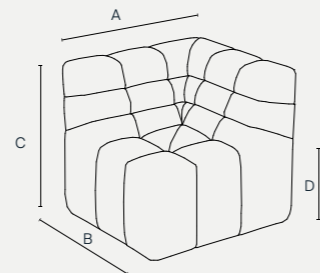
913217 - chaise longue

A: 93 cm / 36.6 in D: 42 cm / 16.5 in
B: 145 cm / 57.1 in **58 kg**
C: 78 cm / 30.7 in



913218 - pouffe

A: 89 cm / 35 in **15 kg**
B: 69 cm / 27.2 in
C: 42 cm / 16.5 in



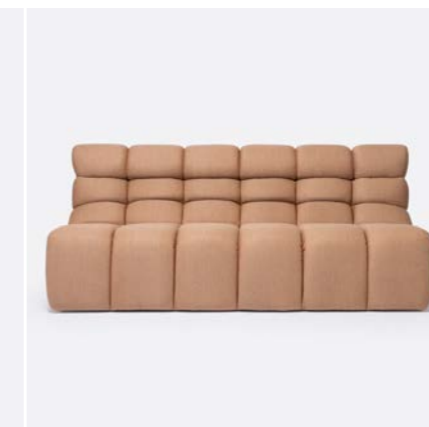
913219 - corner

A: 93 cm / 36.6 in D: 42 cm / 16.5 in
B: 93 cm / 36.6 in **35 kg**
C: 78 cm / 30.7 in

913214 - 1 seat



913215 - 2/3 seats



913216 - 3/4 seats



913217 - chaise longue



913218 - pouffe



913219 - corner



913224 / 913225 / 913226 / 913227 / 913228 / 913229

913224 - 1 seat



913225 - 2/3 seats



913226 - 3/4 seats



913227 - chaise longue



913228 - pouffe



913229 - corner

**General information / Información general / Informations générales**

Origin / Origen / Origine
Spain / España / Espagne.

Warranty / Garantía / Garantie
3 year / 3 años / 3 ans.

Additional features / Características adicional / Caractéristiques supplémentaires

Mounting required / Requiere montaje / Montage nécessaire
No / No / Non.

Adjustable leveller / Nivelador regulable / Niveleur ajustable
No / No / Non.

Removable cover / Desenfundable / Déhoussable
No / No / Non.

The CHOPIN modular sofa is one of our most iconic pieces of furniture, not only for its unique design, but also for its exceptional quality and flexibility. Combining the different modules and sizes of the CHOPIN collection opens up endless possibilities for creating customised environments. Upholstered in water-repellent recycled olefin on an aluminium frame, this outdoor model is characterised by the impeccable finish of each of its sections, which are reinforced and sealed to ensure total waterproofing, offering padding that combines firmness and comfort. In an exercise of extreme capitonné, it creates an organic shape, like the fingers of a hand that curves to embrace the body of the person sitting on it. The CHOPIN sofa is available in indoor and outdoor versions and in a range of modules in different sizes and finishes.

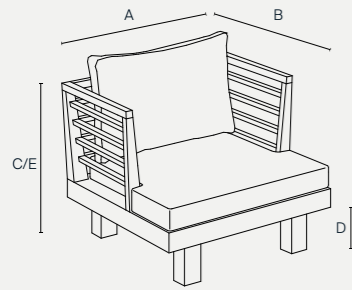
El sofá modular CHOPIN es uno de nuestros muebles más icónicos, no sólo por su singular diseño, sino también por su excepcional calidad y extraordinaria flexibilidad. Al combinar los diferentes módulos y tamaños de la colección CHOPIN, se abren infinitas posibilidades para crear entornos personalizados. Tapizado con olefina reciclada hidrófuga, sobre una estructura de aluminio, este modelo para exterior se distingue por la impecable factura de cada una de sus divisiones, reforzadas y selladas para una completa impermeabilidad, ofreciendo un acolchado que combina firmeza y confort. En un ejercicio de capitonné extremo, se logra crear una forma orgánica, como los dedos de una mano, que se curva para recoger el cuerpo del que se sienta. El sofá CHOPIN está disponible en versiones para indoor y outdoor, así como en una variedad de módulos de distintas medidas y acabados.

Le canapé modulaire CHOPIN est l'un de nos meubles les plus emblématiques, non seulement pour son design unique, mais aussi pour sa qualité exceptionnelle et sa flexibilité extraordinaire. En combinant les différents modules et tailles de la collection CHOPIN, des possibilités infinies s'ouvrent pour créer des environnements personnalisés. Tapissé d'oléfine recyclée hydrofuge sur une structure en aluminium, ce modèle d'extérieur se distingue par la finition impeccable de chacune de ses divisions, renforcées et scellées pour une imperméabilité totale, offrant un rembourrage qui allie fermeté et confort. Dans un exercice de capitonné extrême, il parvient à créer une forme organique, comme les doigts d'une main, qui se courbe pour épouser le corps de la personne qui s'y assoit. Le canapé CHOPIN est disponible en version d'intérieur et d'extérieur, ainsi qu'en une variété de modules de différentes tailles et finitions.



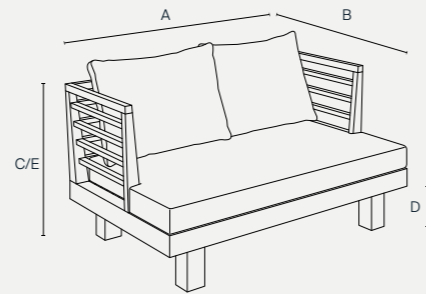


Strauss



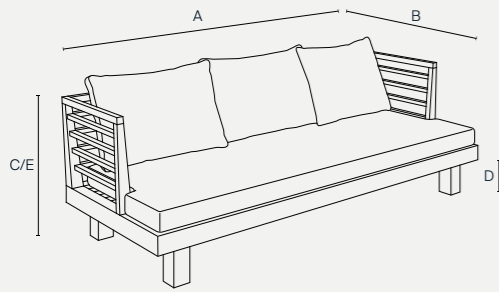
913091 / 913203 / 923091 - 1 seat

A: 86 cm / 33.9 in D: 17 cm / 6.7 in
 B: 84 cm / 33.1 in E: 67 cm / 26.4 in
 C: 67 cm / 26.4 in



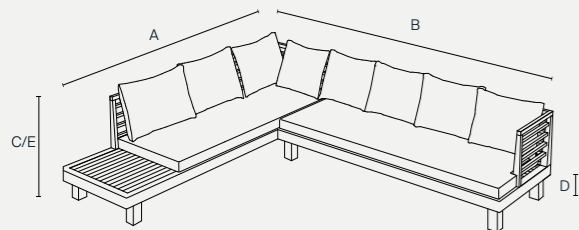
913082 / 913213 / 923082 - 2/3 seats

A: 130 cm / 51.2 in D: 17 cm / 6.7 in
 B: 84 cm / 33.1 in E: 67 cm / 26.4 in
 C: 67 cm / 26.4 in



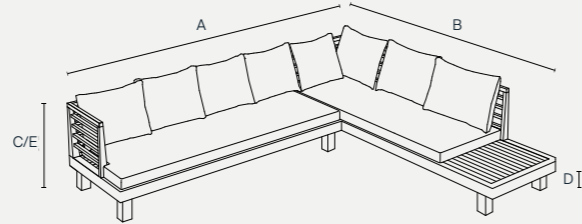
913081 / 913223 / 923081 - 3/4 seats

A: 214 cm / 84.3 in D: 17 cm / 6.7 in
 B: 84 cm / 33.1 in E: 67 cm / 26.4 in
 C: 67 cm / 26.4 in



913071 / 913233 / 923071 - corner right

A: 252 cm / 99.2 in D: 17 cm / 6.7 in
 B: 304 cm / 119.7 in E: 67 cm / 26.4 in
 C: 67 cm / 26.4 in



913141 / 913243 / 923141 - corner left

A: 304 cm / 119.7 in D: 17 cm / 6.7 in
 B: 252 cm / 99.2 in E: 67 cm / 26.4 in
 C: 67 cm / 26.4 in

913091 / 913082 / 913081 / 913071 / 913141

Materials / Materiales / Matériaux

Recycled teak (structure); recycled olefin (fabric) / Teca reciclada (estructura); olefina reciclada (textil) / Teck recyclé (structure); olefin recyclée (textile).

Textures / Texturas / Textures

Smooth (structure) / Liso (estructura) / Lisse (structure).

Finishes and protection / Acabados y protección / Finitions et protection

Outdoor teak oil / Aceite para teca exterior / Huile de teck pour l'extérieur.

Technical specifications / Especificaciones técnicas / Spécifications techniques

Density / Densidad / Densité

338 gr/m²

Martindale cycle

30.000

Foam hardness level / Nivel de dureza de la espuma /

Niveau de dureté de la mousse

Medium / Media / Moyenne.

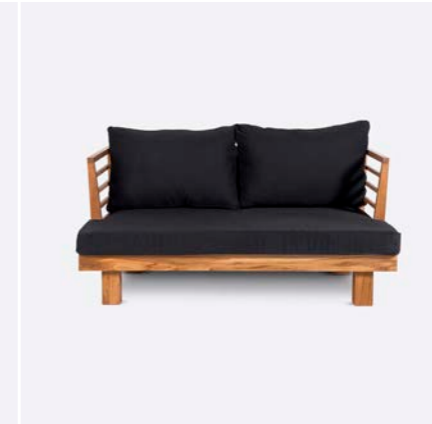
Pilling

4/5 (ISO 12945-2)

913091 - 1 seat



913082 - 2/3 seats



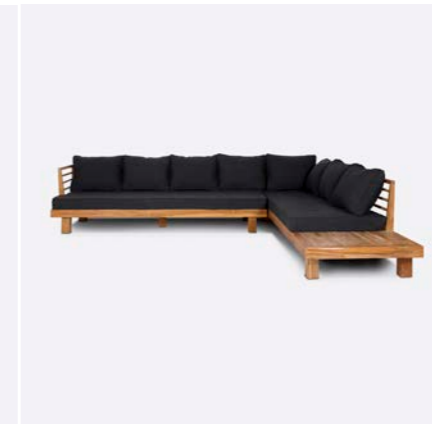
913081 - 3/4 seats



913071 - corner right



913141 - corner left



913203 / 913213 / 913223 / 913233 / 913243

913203 - 1 seat

913213 - 2/3 seats

913223 - 3/4 seats



913233 - corner right

913243 - corner left



923091 / 923082 / 923081 / 923071 / 923141

923091 - 1 seat

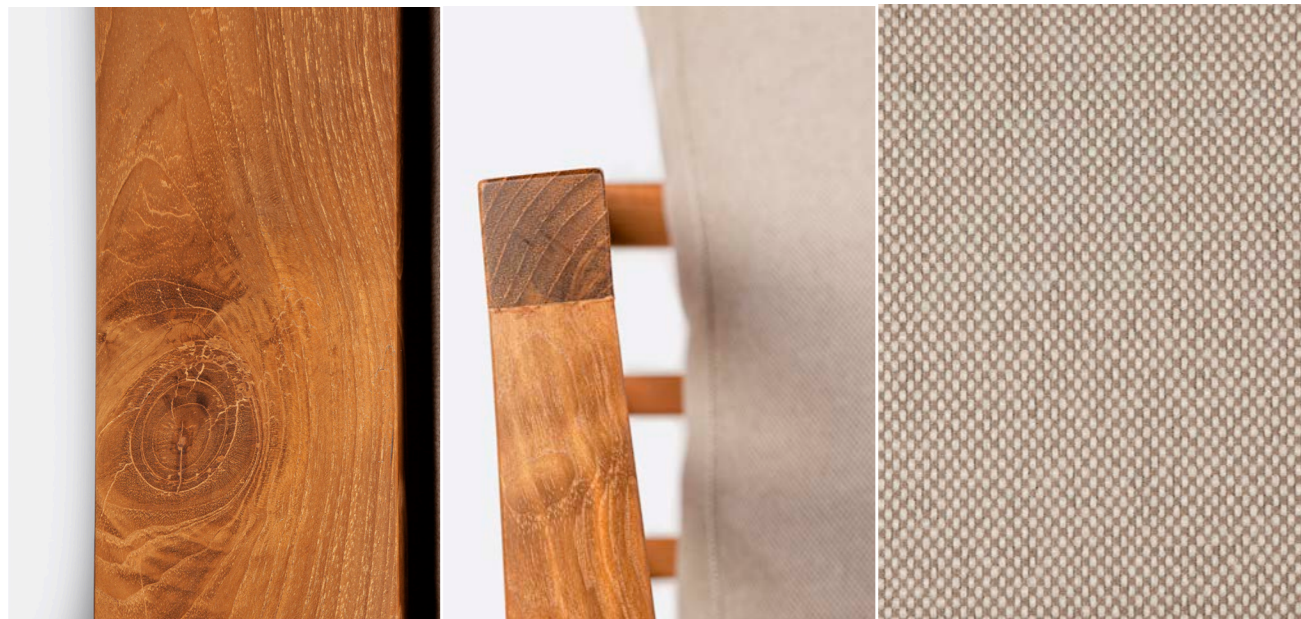
923082 - 2/3 seats

923081 - 3/4 seats



923071- corner right

923141 - corner left



General information / Información general / Informations générales**Origin / Origen / Origine**

Indonesia / Indonesia / Indonésie.

Warranty / Garantía / Garantie

3 year / 3 años / 3 ans.

Additional features / Características adicional / Caractéristiques supplémentaires**Mounting required / Requiere montaje / Montage nécessaire**

Yes / Sí / Oui.

Removable cover / Desenfundable / Déhoussable

Yes / Sí / Oui.

Locking system / Sistema de cierre / Système de verrouillage

Zipper / Cremallera / Zip.

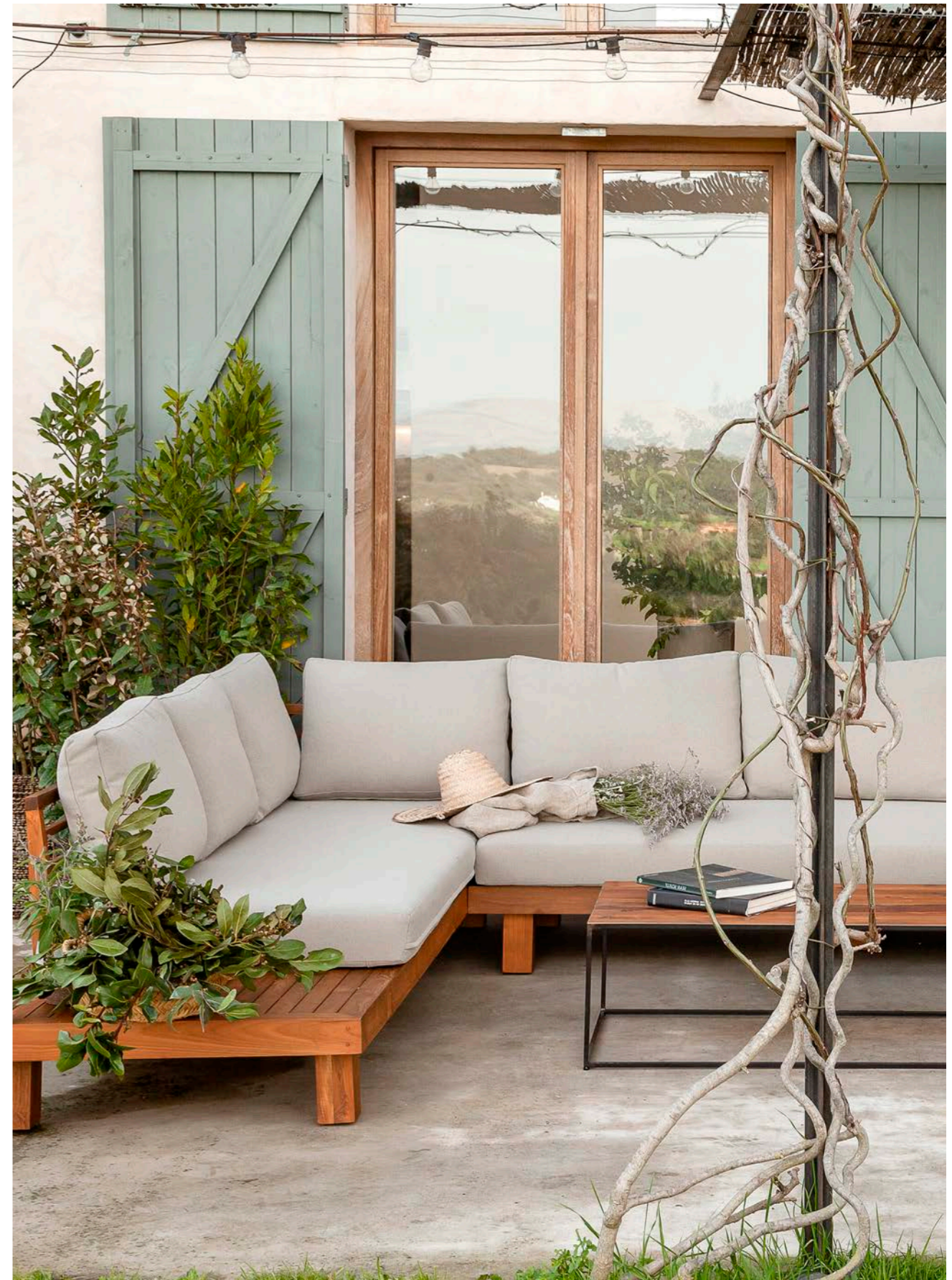
Adjustable leveller / Nivelador regulable / Niveleur ajustable

No / No / Non.

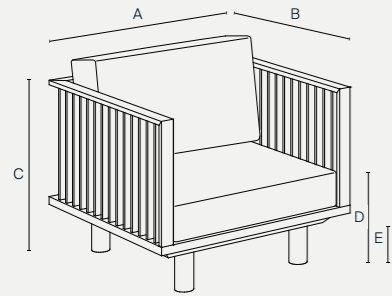
The STRAUSS outdoor sofa combines design, sustainability and craftsmanship. It is made from recycled teak, with a natural finish and meticulously crafted by hand. Teak is a material whose natural properties make it ideal for patios, gardens or any outdoor space. The slatted design of the backrest, which closes at the sides to form the armrests, has a slight back angle that improves comfort and adds uniqueness to the design. The upholstery of the mattress and cushions is made of olefin, a 100% recycled yarn from textile waste, which offers superior resistance to water, mildew and sunlight. The STRAUSS outdoor sofa is available in three upholstery colours and four combinable sizes: 1-seater, 2-seater, 3-seater and 4-seater corner sofa.

El sofá de exterior STRAUSS combina diseño, sostenibilidad y artesanía. Se trata de una pieza elaborada en madera de teca reciclada, con un acabado natural y meticulosamente trabajada a mano. La teca es un material que por sus propiedades naturales es ideal para terrazas, jardines o cualquier tipo de exterior. El diseño alistonado de su respaldo, que se cierra por los lados para formar los reposabrazos, presenta un ligero ángulo de inclinación posterior que mejora la confortabilidad y le aporta singularidad al diseño. La tapicería del colchón y los cojines está confeccionada con olefina, un hilo reciclado al 100% proveniente de desechos textiles, que ofrece una resistencia superior al agua, al moho y a la exposición solar. El sofá de exterior STRAUSS está disponible en tres colores de tapicería y cuatro medidas combinables: 1 plaza, 2 plazas, 3 plazas y 4 plazas rinconero.

Le canapé d'extérieur STRAUSS allie design, durabilité et artisanat. Il s'agit d'une pièce fabriquée à partir de bois de teck recyclé, avec une finition naturelle et méticuleusement fabriquée à la main. Le teck est un matériau dont les propriétés naturelles le rendent idéal pour les terrasses, les jardins ou tout autre type d'espace extérieur. Le dossier à lattes, qui se referme sur les côtés pour former les accoudoirs, présente un léger angle arrière qui améliore le confort et ajoute un caractère unique au design. Le revêtement du matelas et des coussins est en oléfine, un fil 100% recyclé à partir de déchets textiles, qui offre une résistance supérieure à l'eau, à la moisissure et à l'exposition au soleil. Le canapé d'extérieur STRAUSS est disponible en trois couleurs de revêtement et en quatre tailles combinables : 1 place, 2 places, 3 places et 4 places canapé d'angle.

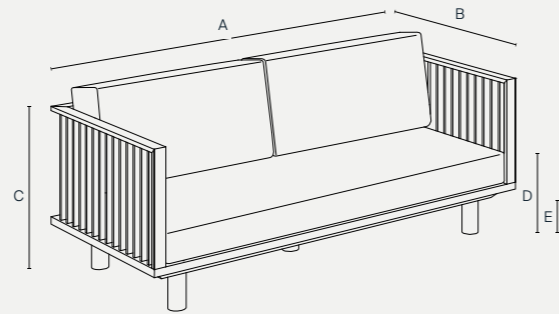


Toprak



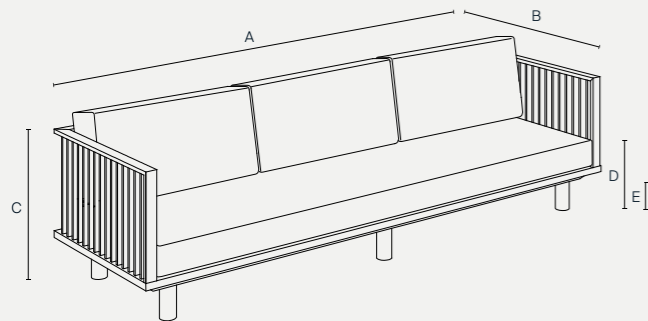
913291 / 913283 - 1 seat

A: 84 cm / 33.1 in D: 40 cm / 15.7 in
 B: 82 cm / 32.3 in E: 15 cm / 5.9 in
 C: 77 cm / 30.3 in 30 kg



913292 / 913284 - 2/3 seats

A: 180 cm / 70.9 in D: 40 cm / 15.7 in
 B: 82 cm / 32.3 in E: 15 cm / 5.9 in
 C: 77 cm / 30.3 in 47 kg



913293 / 913285 - 3/4 seats

A: 260 cm / 102.4 in D: 40 cm / 15.7 in
 B: 82 cm / 32.3 in E: 15 cm / 5.9 in
 C: 77 cm / 30.3 in 69 kg

913291 / 913292 / 913293

Materials / Materiales / Matériaux

Teak (*structure*); recycled olefin (*fabric*) / Teca (*estructura*); olefina reciclada (*textil*) / Teck (*structure*); olefin recyclée (*textile*).

Textures / Texturas / Textures

Smooth (*structure*) / Liso (*estructura*) / Lisse (*structure*).

Finishes and protection / Acabados y protección / Finitions et protection

Outdoor teak oil / Aceite para teca exterior / Huile de teck pour l'extérieur.

Technical specifications / Especificaciones técnicas / Spécifications techniques

Density / Densidad / Densité

381 gr/m²

Foam hardness level / Nivel de dureza de la espuma / Niveau de dureté de la mousse

Medium / Media / Moyenne.

Martindale cycle

42.000

Pilling

4/5 (ISO 12945-2)

913291 - 1 seat



913292 - 2/3 seats



913293 - 3/4 seats



913283 / 913284 / 913285

913283 - 1 seat

913284 - 2/3 seats

913285 - 3/4 seats

**General information** / Información general / Informations générales**Origin** / Origen / Origine

Indonesia / Indonesia / Indonésie.

Warranty / Garantía / Garantie

3 year / 3 años / 3 ans.

Additional features / Características adicional / Caractéristiques supplémentaires**Mounting required** / Requiere montaje / Montage nécessaire

Yes / Sí / Oui.

Removable cover / Desenfundable / Déhoussable

Yes / Sí / Oui.

Locking system / Sistema de cierre / Système de verrouillage

Zipper / Cremallera / Zip.

Adjustable leveller / Nivelador regulable / Niveleur ajustable

No / No / Non.

The TOPRAK outdoor sofa is one of our iconic outdoor products. It is an elegant piece of furniture, handcrafted from teak with a natural finish. The design of its back, with vertical slats that close at the sides to form armrests, combines style and functionality. The upholstery of the mattress and cushions is made from olefin, a 100% recycled yarn from textile waste, which offers superior resistance to water, mould and sunlight. The TOPRAK outdoor sofa is available in two upholstery colours and three combinable sizes: 1-seater, 2-seater and 3-seater.

El sofá de exterior TOPRAK es una de nuestras piezas icónicas para espacios al aire libre. Se trata de un elegante mueble elaborado artesanalmente en madera de teca con un acabado natural. El diseño de su respaldo, con un alistonado vertical que se cierra por los lados para formar los reposabrazos, combina estilo y funcionalidad. La tapicería del colchón y los cojines está confeccionada con olefina, un hilo reciclado al 100% proveniente de desechos textiles, que ofrece una resistencia superior al agua, al moho y a la exposición solar. El sofá de exterior TOPRAK está disponible en dos colores de tapicería y tres medidas combinables: 1 plaza, 2 plazas y 3 plazas.

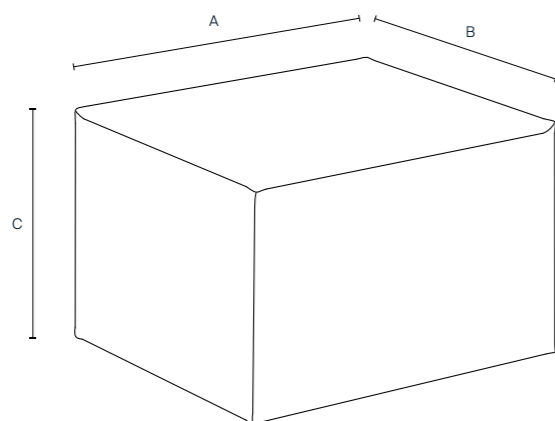
Le canapé d'extérieur TOPRAK est l'une de nos pièces emblématiques pour les espaces extérieurs. Il s'agit d'un meuble élégant fabriqué à la main en bois de teck avec une finition naturelle. Le design de son dossier, avec des lattes verticales qui se referment sur les côtés pour former des accoudoirs, allie style et fonctionnalité. Le revêtement du matelas et des coussins est en oléfine, un fil recyclé à 100 % à partir de déchets textiles, qui offre une résistance supérieure à l'eau, à la moisissure et à l'exposition au soleil. Le canapé d'extérieur TOPRAK est disponible en deux couleurs de revêtement et en trois tailles combinables : 1 place, 2 places et 3 places.



Garis 913281

Materials / Materiales / Matériaux

100% recycled olefin (*textile*); polystyrene beads; foam and siliconized hollow fiber (*filling*) / 100% olefina reciclada (*textil*); perlas de poliestileno y mix de espuma y fibra hueca siliconada (*relleno*) / 100 % oléfine recyclée (*textile*); perles de polystyrène et mélange de mousse et de fibres creuses siliconées (*rembourrage*).



913281

A: 60 cm / 23.6 in 6 kg
 B: 60 cm / 23.6 in
 C: 40 cm / 15.7 in



General information / Información general / Informations générales

Origin / Origen / Origine
 Spain / España / Espagne.

Warranty / Garantía / Garantie
 3 year / 3 años / 3 ans.

Additional features / Características adicional / Caractéristiques supplémentaires

Mounting required / Requiere montaje / Montage nécessaire
 No / No / Non.

Locking system / Sistema de cierre / Système de verrouillage
 Zipper / Cremallera / Zip.

Removable cover / Desenfundable / Déhoussable
 Yes / Sí / Oui.

Adjustable leveller / Nivelador regulable / Niveleur ajustable
 No / No / Non.

Technical specifications / Especificaciones técnicas / Spécifications techniques

Density / Densidad / Densité
 381 gr/m²

Martindale cycle
 28.000

Foam hardness level / Nivel de dureza de la espuma / Niveau de dureté de la mousse
 Medium / Media / Moyenne.

Pilling
 5 (ISO 12945-2 : 2000)

The GARIS outdoor pouffe is upholstered in 100% recycled olefin from textile waste. A modern fabric specially designed for outdoor use, with a feel close to that of natural textiles, highly durable and easy to maintain. The seams of this pouffe are perfectly sealed and reinforced, which keeps the filling in optimum condition and guarantees a long life for the product. The neutral colour and the striped design with black and white stitching, characteristic of the GARIS family, combine perfectly with various decorative environments.

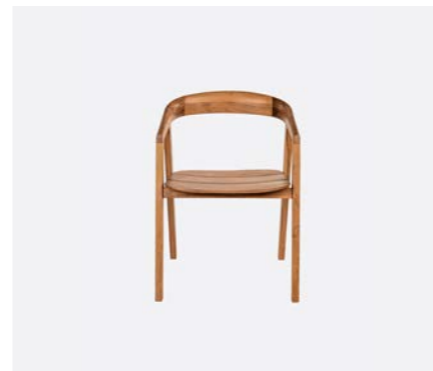
El puf de exterior GARIS está revestido con olefina 100% reciclada a partir de desechos textiles. Un tejido de última generación especial para exteriores, con un tacto cercano al textil natural, de gran durabilidad y fácil mantenimiento. Las costuras de este puf están perfectamente selladas, además de reforzadas, lo cual mantiene el relleno en óptimo estado y garantiza una larga vida del producto. El color neutro y diseño de rayas con puntadas negras y blancas, característico de la familia GARIS, combina a la perfección con múltiples ambientes decorativos.

Le pouf d'extérieur GARIS est recouvert d'oléfine recyclée à 100 % à partir de déchets textiles. Il s'agit d'un tissu de pointe spécialement conçu pour l'extérieur, dont le toucher est proche de celui des textiles naturels, très durable et facile à entretenir. Les coutures de ce pouf sont parfaitement scellées et renforcées, ce qui maintient le rembourrage dans des conditions optimales et garantit une longue durée de vie au produit. La couleur neutre et le design rayé avec des coutures noires et blanches, caractéristiques de la famille GARIS, se combinent parfaitement avec de multiples environnements décoratifs.



Outdoor chairs and lounges | Sillas y sillan lounges
de exterior | Chaises et fauteuils d'extérieur

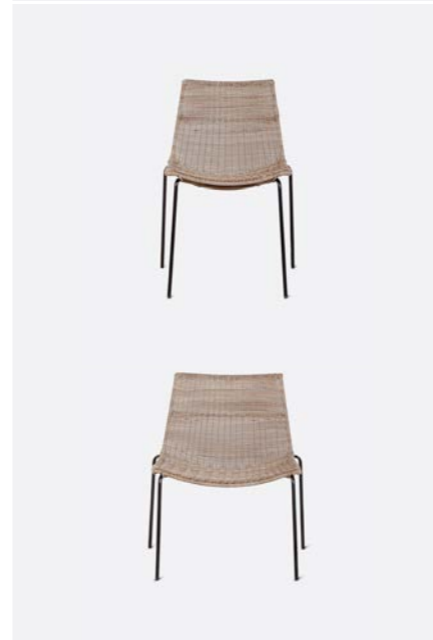
Arc⁶⁶ **Camp**⁶⁸ **Cora**⁷² **Laba**⁷⁶
Lawit⁷⁸ **Rama**⁹⁰



P. 66 Arc



P. 78 Lawit



P. 68 Camp



P. 90 Rama



P. 72 Cora



P. 76 Laba

Arc 913181

Materials / Materiales / Matériaux

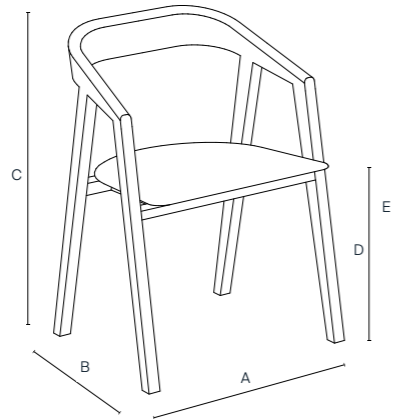
Recycled teak / Teca reciclada / Teck recyclé.

Textures / Texturas / Textures

Smooth / Liso / Lisse.

Finishes and protection / Acabados y protección / Finitions et protection

Outdoor teak oil / Aceite para teca exterior / Huile de teck pour l'extérieur.



913181

A: 56 cm / 22 in D: 44 cm / 17.3 in 19 kg
 B: 57 cm / 22.4 in E: 63 cm / 24.8 in
 C: 76 cm / 29.9 in

General information / Información general / Informations générales

Origin / Origen / Origine

Indonesia / Indonesia / Indonésie.

Warranty / Garantía / Garantie

3 year / 3 años / 3 ans.

Additional features / Características adicional / Caractéristiques supplémentaires

Mounting required / Requiere montaje / Montage nécessaire

No / No / Non.

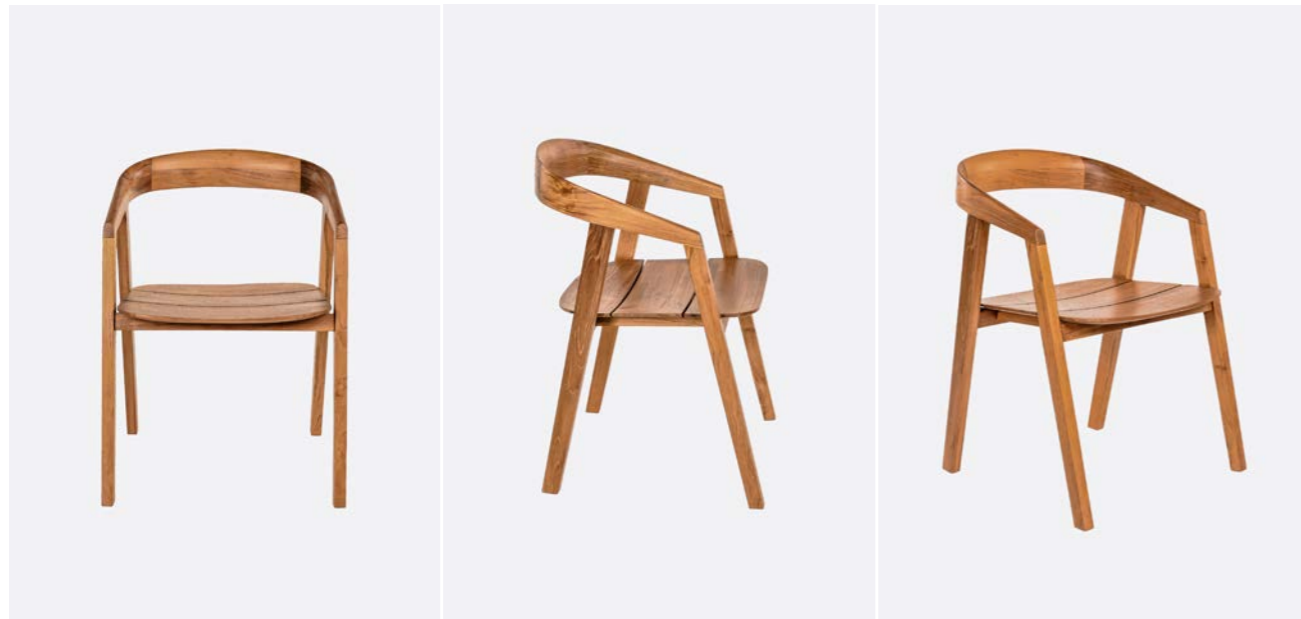
Stackable / Apilable / Empilable

No / No / Non.

The ARC outdoor chair features a firm seat, centre back and soft, ergonomic contours. Stripped of superfluous details, it is made entirely of teak. Its curved backrest is made up of three parts, patiently crafted by hand to create the effect of a single piece that rotates continuously and extends to form the armrests. The seat, made up of three thin planks conveniently spaced for efficient rainwater drainage, is narrowed at the ends to reduce the illusion of thickness without compromising solidity. Its impeccable finish and extreme comfort make it one of our most successful designs.

La silla de exterior ARC se distingue por su asiento firme, su respaldo a media espalda y sus contornos suaves y ergonómicos. Desprovista de detalles superfluos, está elaborada íntegramente en madera de teca. Su respaldo curvo se compone de tres secciones pacientemente trabajadas a mano, hasta conseguir el efecto de una sola pieza que gira de forma continua y se extiende para formar los reposabrazos. El asiento, compuesto de tres finas tablas convenientemente separadas para un eficiente drenaje del agua de lluvia, se afila en sus extremos para disminuir la ilusión de grosor sin comprometer la solidez. Su factura impecable y extrema comodidad la convierten en uno de nuestros diseños de más éxito.

La chaise d'extérieur ARC se distingue par son assise ferme, son dossier moyen et ses contours souples et ergonomiques. Dépouvue de détails superflus, elle est entièrement fabriquée en bois de teck. Son dossier incurvé est composé de trois sections patiemment travaillées à la main pour créer l'effet d'une seule pièce qui tourne continuellement et se prolonge pour former les accoudoirs. L'assise, composée de trois fines planches judicieusement espacées pour une bonne évacuation de l'eau de pluie, est effilée aux extrémités pour diminuer l'illusion d'épaisseur sans compromettre la solidité. Sa finition impeccable et son confort extrême en font l'un de nos modèles les plus réussis.



Camp 121113

Materials / Materiales / Matériaux

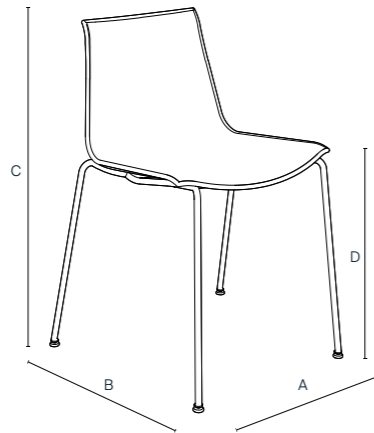
PVC (seating); iron (structure) / PVC (asiento); hierro (estructura) / PVC (assise) ; fer (structure).

Textures / Texturas / Textures

Braided / Trenzado / Tressage.

Finishes and protection / Acabados y protección / Finitions et protection

Powder coating (structure) / Pintura en polvo (estructura) / Peinture en poudre (structure).



121113

A: 55 cm / 21.7 in D: 45 cm / 17.7 in
 B: 53 cm / 20.9 in 7 kg
 C: 77 cm / 30.3 in

General information / Información general / Informations générales

Origin / Origen / Origine

Indonesia / Indonesia / Indonésie.

Warranty / Garantía / Garantie

3 year / 3 años / 3 ans.

Additional features / Características adicional / Caractéristiques supplémentaires

Mounting required / Requiere montaje / Montage nécessaire

No / No / Non.

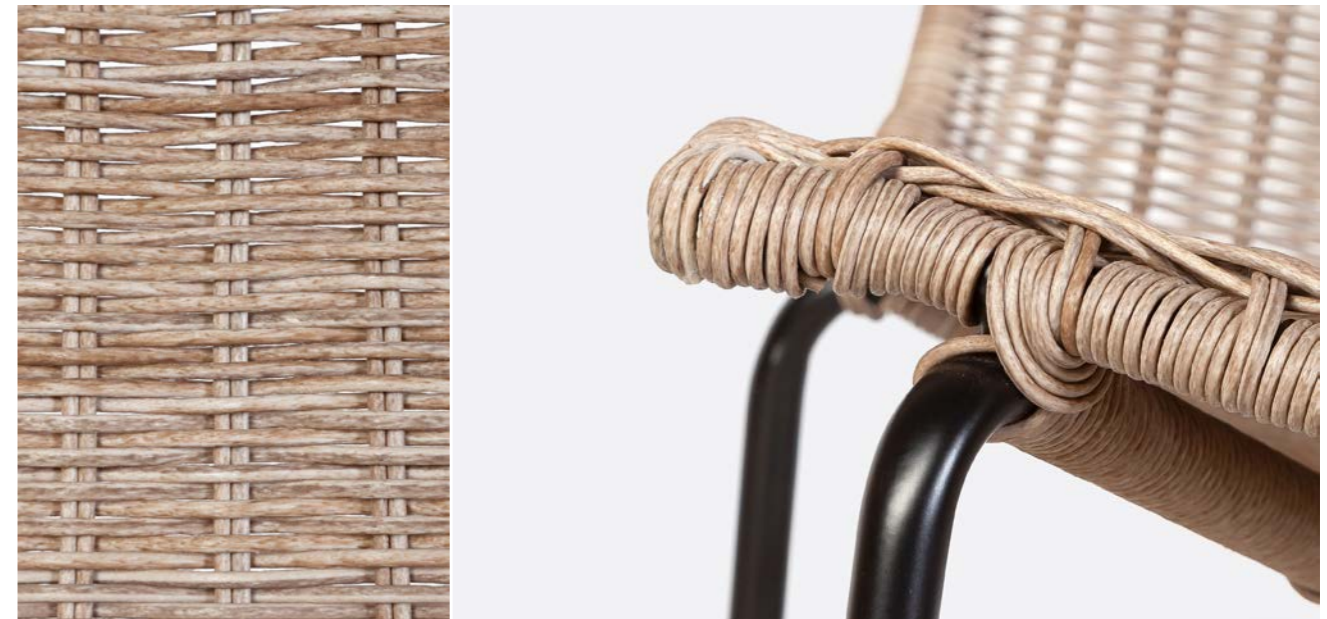
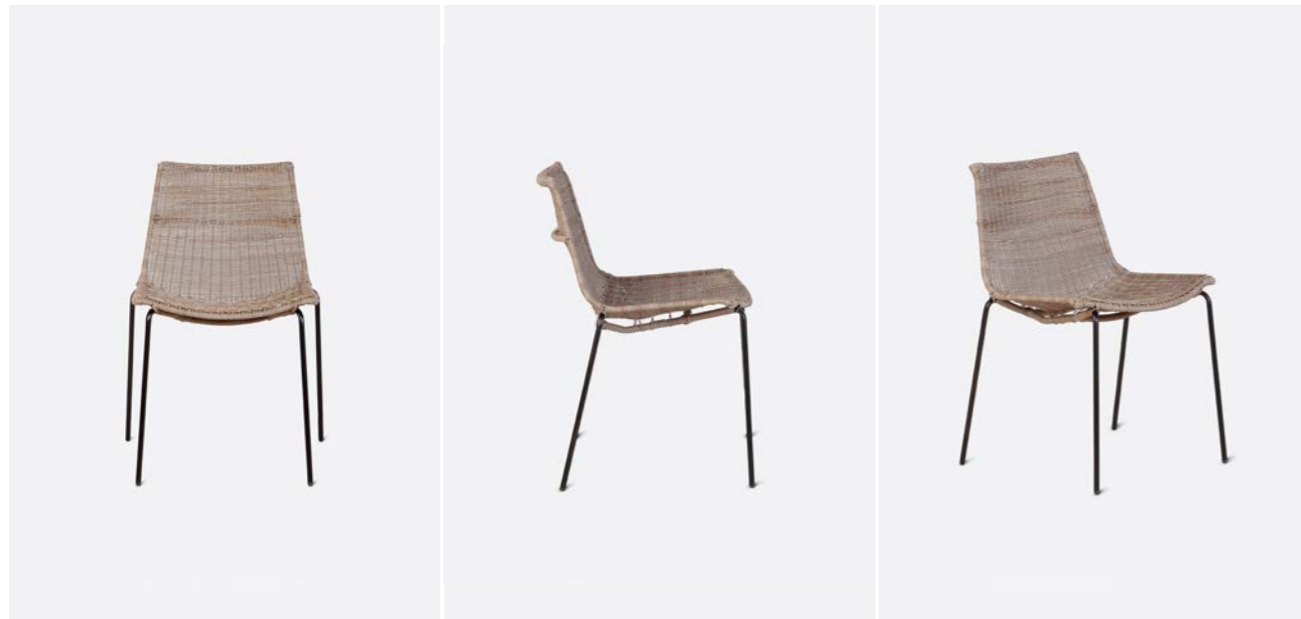
Stackable / Apilable / Empilable

Yes / Sí / Oui > max 5.

The CAMP outdoor chair is woven from synthetic rattan for greater strength and durability in outdoor use. The back and seat form a continuous PVC band, supported by slender black powder-coated iron legs. Part of the Lagranja x Dareels collection, this chair is an elegant and versatile piece for comfortable outdoor seating.

La silla de exterior CAMP está compuesta por un trenzado de ratán sintético para ofrecer mayor resistencia y durabilidad en su uso a la intemperie. Respaldo y asiento forman un entramado continuo de PVC sostenido por las finas patas de hierro con recubrimiento de pintura en polvo negra. Esta silla de la colección Lagranja x Dareels es una pieza elegante y versátil donde sentarse cómodamente en espacios exteriores.

La chaise d'extérieur CAMP est composée d'un tressage en rotin synthétique pour une plus grande solidité et durabilité lors d'une utilisation en extérieur. Le dossier et l'assise sont constitués d'une sangle continue en PVC soutenue par des pieds élancés en fer laqué noir. Cette chaise de la collection Lagranja x Dareels est une pièce élégante et polyvalente pour s'asseoir confortablement dans les espaces extérieurs.



129514

Materials / Materiales / Matériaux

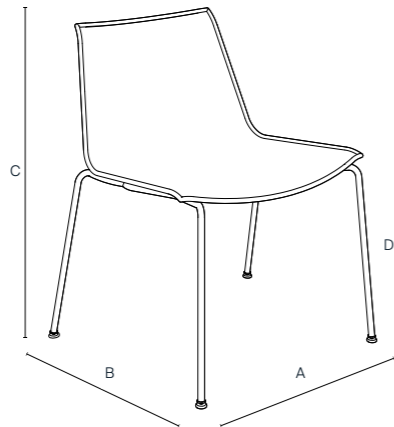
PVC (seating); Iron (structure) / PVC (asiento); hierro (estructura) / Corde synthétique (assise); fer (structure).

Textures / Texturas / Textures

Braided / Trenzado / Tressage.

Finishes and protection / Acabados y protección / Finitions et protection

Powder coating (structure) / Pintura en polvo (estructura) / Peinture en poudre (structure).



129514

A: 64 cm / 25.2 in D: 40 cm / 15.7 in
 B: 57 cm / 22.4 in 13 kg
 C: 71 cm / 28 in

General information / Información general / Informations générales**Origin / Origen / Origine**

Indonesia / Indonesia / Indonésie.

Warranty / Garantía / Garantie

3 year / 3 años / 3 ans.

Additional features / Características adicional / Caractéristiques supplémentaires**Mounting required / Requiere montaje / Montage nécessaire**

No / No / Non.

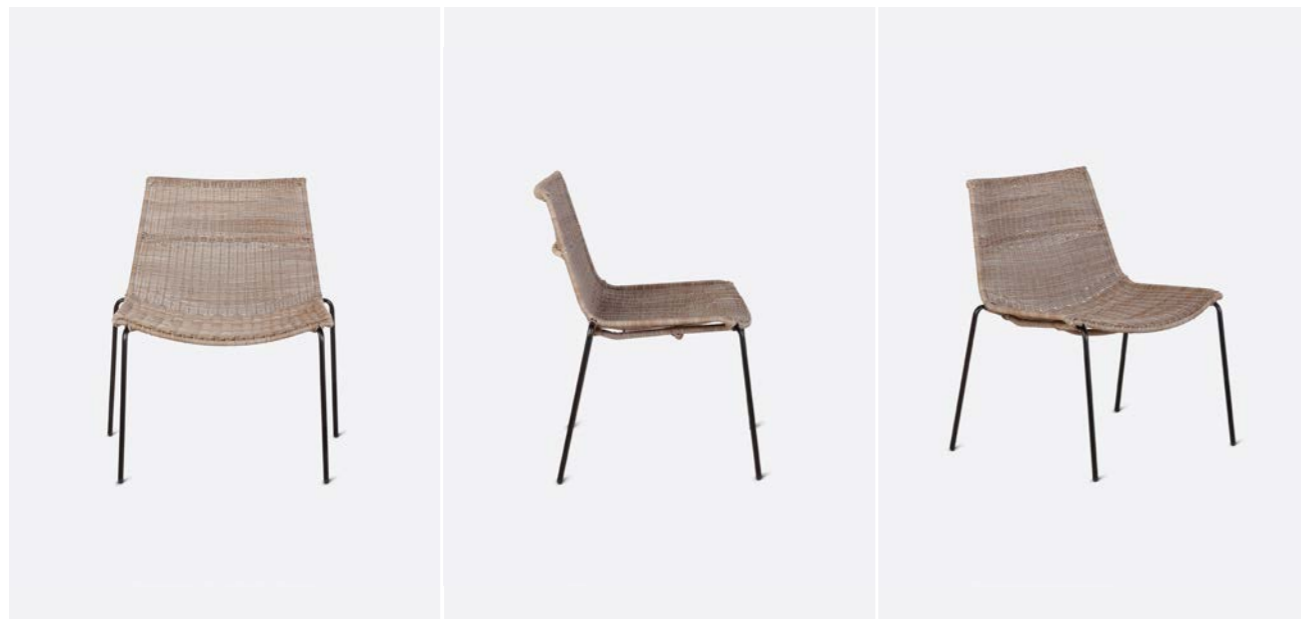
Stackable / Apilable / Empilable

No / No / Non.

The outdoor version of the CAMP lounge chair is constructed from a woven synthetic fabric for greater strength and durability in outdoor use. The back and seat form a continuous PVC mesh, supported by slender black powder-coated iron legs. Part of the Lagranja x Dareels collection, this chair is an elegant and versatile piece for comfortable outdoor seating.

La versión para exterior de la silla lounge CAMP está compuesta por un trenzado de fibra sintética para ofrecer mayor resistencia y durabilidad en su uso a la intemperie. Respaldo y asiento forman un entramado continuo de PVC sostenido por las finas patas de hierro con recubrimiento de pintura en polvo negra. Esta butaca de la colección Lagranja x Dareels es una pieza elegante y versátil donde sentarse cómodamente en espacios exteriores.

La version extérieure de le fauteuil CAMP est composée d'un tissage de fibres synthétiques pour une plus grande solidité et durabilité en usage extérieur. Le dossier et l'assise forment une maille continue en PVC soutenue par de fins pieds en fer laqué noir. Ce fauteuil de la collection Lagranja x Dareels est une pièce élégante et polyvalente pour s'asseoir confortablement dans les espaces extérieurs.



Cora 913175 / 913176

Materials / Materiales / Matériaux

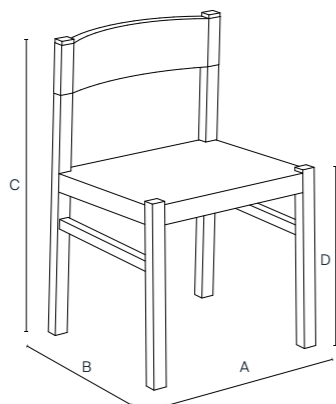
Teak (*structure*); syntetic cord (*seating*) / Teca (*estructura*); cuerda sintética (*asiento*) / Teck (*structure*); corde (*assise*).

Textures / Texturas / Textures

Smooth / Liso / Lisse.

Finishes and protection / Acabados y protección / Finitions et protection

Outdoor teak oil / Aceite para teca exterior / Huile de teck pour l'extérieur.

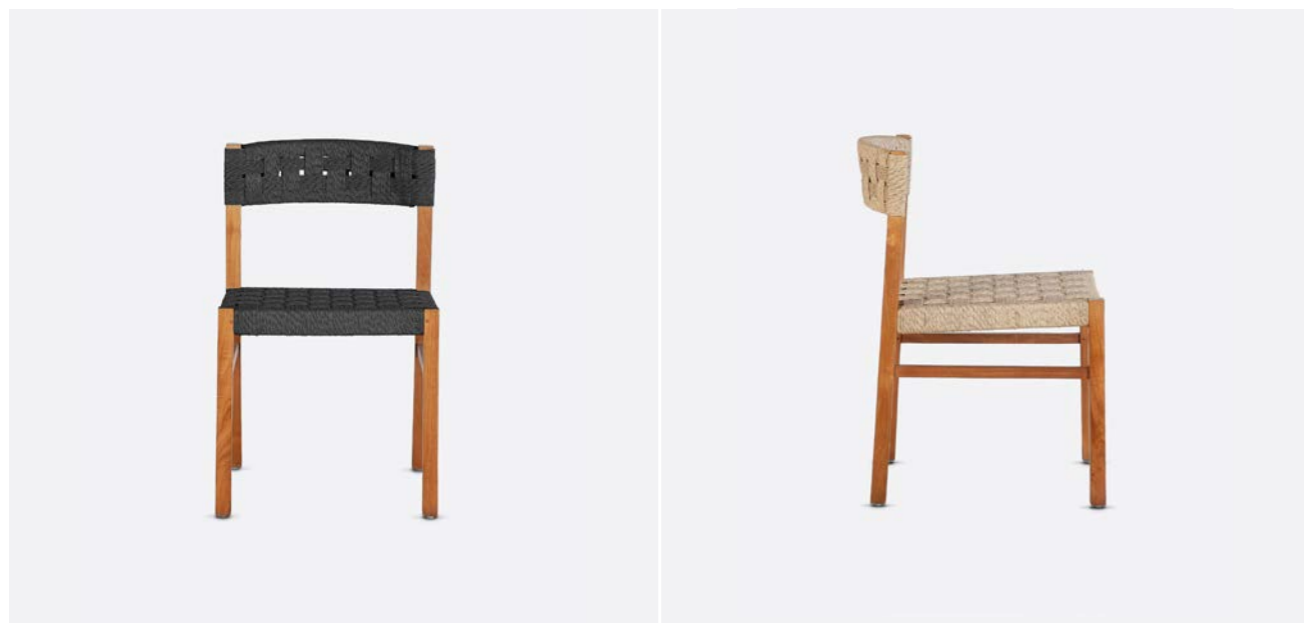


913175 / 913176

A: 56 cm / 22 in D: 45 cm / 17.7 in
 B: 48 cm / 18.9 in 17 kg
 C: 76 cm / 29.9 in

913175

913176



General information / Información general / Informations générales

Origin / Origen / Origine

Indonesia / Indonesia / Indonésie.

Warranty / Garantía / Garantie

3 year / 3 años / 3 ans.

Additional features / Características adicional / Caractéristiques supplémentaires

Mounting required / Requiere montaje / Montage nécessaire

No / No / Non.

Stackable / Apilable / Empilable

No / No / Non.

The CORA outdoor chair without armrests is one of our most iconic designs. This outdoor version is characterised by its perfectly straight lines and its hand-woven synthetic rope fabric, which creates an original criss-cross pattern that offers maximum resistance in the open air. The subtle inclination of the seat and the curved shape of the backrest improve ergonomics and guarantee great comfort. The legs are reinforced with two wooden crossbars that ensure stability and add a traditional touch. Made of teak wood, the variety of colors and finishes available makes this chair extremely versatile and adaptable to all types of periods and styles.

La silla de exterior CORA sin reposabrazos representa uno de nuestros diseños más icónicos. Esta versión para outdoor se caracteriza por sus líneas totalmente rectas y su tejido de cuerda sintética trenzada a mano, formando un original patrón cruzado que ofrece la máxima resistencia al aire libre. La sutil inclinación del asiento y la forma curvada del respaldo, mejoran la ergonomía y garantizan una gran comodidad. Las patas se refuerzan con dos travesaños de madera que aseguran la estabilidad y le aportan un toque tradicional. Fabricada en madera de teca, la variedad de colores y acabados disponibles la convierte en una silla sumamente versátil y adaptable a todo tipo de épocas y estilos.

La chaise d'extérieur CORA sans accoudoirs représente l'un de nos designs les plus emblématiques. Cette version outdoor se caractérise par ses lignes totalement droites et son tissu en corde synthétique tressée à la main, formant un motif croisé original qui offre une résistance maximale à l'air libre. L'inclinaison subtile de l'assise et la forme incurvée du dossier améliorent l'ergonomie et garantissent un grand confort. Les pieds sont renforcés par deux traverses en bois qui assurent la stabilité et apportent une touche traditionnelle. Fabriquée en bois de teck, la variété des couleurs et des finitions disponibles en fait une chaise extrêmement polyvalente, qui s'adapte à toutes les époques et à tous les styles.



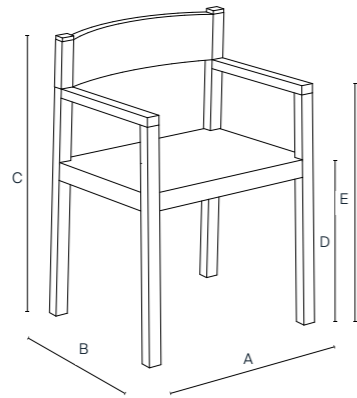
913171/ 913172

Materials / Materiales / MatériauxTeak (*structure*); syntetic cord (*seating*) / Teca (*estructura*); cuerda sintética (*asiento*) / Teck (*structure*); corde (*assise*).**Textures / Texturas / Textures**

Smooth / Liso / Lisse.

Finishes and protection / Acabados y protección / Finitions et protection

Outdoor teak oil / Aceite para teca exterior / Huile de teck pour l'extérieur.

**913171 / 913172**

A: 52 cm / 20.5 in D: 45 cm / 17.7 in 18 kg
 B: 56 cm / 22 in E: 65 cm / 25.6 in
 C: 77 cm / 30.3 in

913171

913172

**General information / Información general / Informations générales****Origin / Origen / Origine**

Indonesia / Indonesia / Indonésie.

Warranty / Garantía / Garantie

3 year / 3 años / 3 ans.

Additional features / Características adicional / Caractéristiques supplémentaires**Mounting required / Requiere montaje / Montage nécessaire**

No / No / Non.

Stackable / Apilable / Empilable

No / No / Non.

The CORA outdoor armchair is one of our most iconic designs. This outdoor version features completely straight lines and a hand-woven synthetic rope weave that creates an original criss-cross pattern for maximum outdoor durability. The subtle slant of the seat and the curved shape of the backrest enhance ergonomics without compromising the integrity of the straight-line design. Made of teak wood, the variety of colors and finishes available makes this chair extremely versatile and adaptable to all types of periods and styles.

La silla de exterior CORA con reposabrazos representa uno de nuestros diseños más icónicos. Esta versión para outdoor se caracteriza por sus líneas totalmente rectas y su tejido de cuerda sintética trenzada a mano, formando un original patrón cruzado que ofrece la máxima resistencia al aire libre. La sutil inclinación del asiento y la forma curvada del respaldo, mejoran la ergonomía sin comprometer la integridad del diseño rectilíneo. Fabricada en madera de teca, la variedad de colores y acabados disponibles la convierte en una silla sumamente versátil y adaptable a todo tipo de épocas y estilos.

La chaise d'extérieur CORA avec accoudoirs est l'un de nos modèles les plus emblématiques. Cette version d'extérieur se caractérise par ses lignes totalement droites et son tissage en corde synthétique tressée à la main, formant un motif croisé original qui offre une durabilité maximale à l'extérieur. L'inclinaison subtile de l'assise et la forme incurvée du dossier améliorent l'ergonomie sans compromettre l'intégrité du design rectiligne. Fabriquée en bois de teck, la variété des couleurs et des finitions disponibles en fait une chaise très polyvalente qui s'adapte à toutes les époques et à tous les styles.



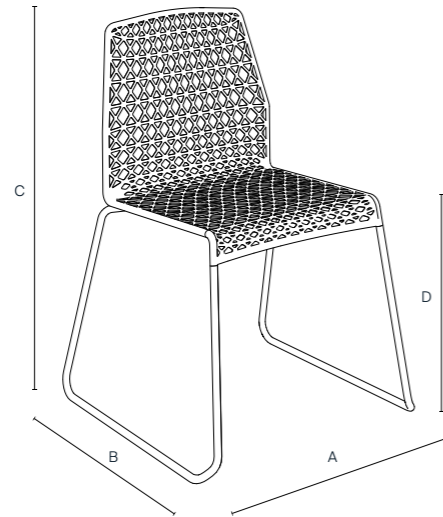
Laba 913160

Materials / Materiales / Matériaux

Synthetic rope (*seating*); iron (*structure*) / Cuerda sintética (*asiento*); hierro (*estructura*) / Corde synthétique (*assise*); fer (*structure*).

Textures / Texturas / Textures

Braided / Trenzado / Tressage.



913160

A: 55 cm / 21.7 in D: 45 cm / 17.7 in
 B: 58 cm / 22.8 in 19 kg
 C: 84 cm / 33.1 in

General information / Información general / Informations générales

Origin / Origen / Origine

Indonesia / Indonesia / Indonésie.

Warranty / Garantía / Garantie

3 year / 3 años / 3 ans.

Additional features / Características adicional / Caractéristiques supplémentaires

Mounting required / Requiere montaje / Montage nécessaire

No / No / Non.

Stackable / Apilable / Empilable

Yes / Sí / Oui > max 5.

The LABA outdoor chair is a casual and versatile design piece designed for dynamic outdoor environments. Crafted by hand, it features a tubular iron structure coated with black thermosetting powder paint, guaranteeing durability and weather resistance. Its seat, meticulously hand-braided with synthetic rope, adds a touch of texture and sophistication. In addition, its stackable design offers a practical and flexible storage solution.

La silla de exterior LABA es una pieza de diseño desenfadado y versátil pensada para ambientes dinámicos al aire libre. Fabricada artesanalmente, presenta una estructura tubular de hierro recubierta con pintura negra en polvo termoendurecida, garantizando durabilidad y resistencia a la intemperie. Su asiento, meticulosamente trenzado a mano con cuerda sintética, añade un toque de textura y sofisticación. Además, su diseño apilable ofrece una solución práctica y flexible para el almacenamiento.

La chaise d'extérieur LABA est une pièce de design décontractée et polyvalente conçue pour les environnements extérieurs dynamiques. Fabriquée à la main, elle se compose d'une structure en fer tubulaire recouverte d'une peinture en poudre noire thermosdurcie, ce qui garantit sa durabilité et sa résistance aux intempéries. Son assise, méticuleusement tressée à la main avec de la corde synthétique, ajoute une touche de texture et de sophistication. De plus, sa conception empilable offre une solution de rangement pratique et flexible.



Lawit 913301

Materials / Materiales / Matériaux

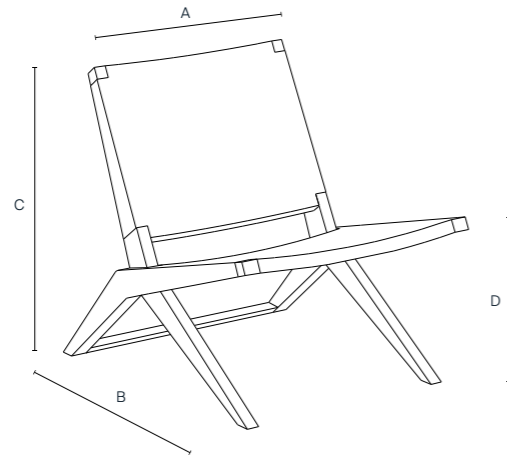
Teak (*structure*); synthetic rope (*seating*) / Teca (*estructura*); cuerda sintética (*asiento*) / Teck (*structure*); corde synthétique (*assise*).

Textures / Texturas / Textures

Smooth (*structure*) / Liso (*estructura*) / Lisse (*structure*).

Finishes and protection / Acabados y protección / Finitions et protection

Outdoor teak oil / Aceite para teca exterior / Huile de teck pour l'extérieur.



913301

A: 62 cm / 24.4 in D: 39 cm / 15.4 in
 B: 80 cm / 31.5 in 23 kg
 C: 73 cm / 28.7 in

General information / Información general / Informations générales

Origin / Origen / Origine

Indonesia / Indonesia / Indonésie.

Warranty / Garantía / Garantie

3 year / 3 años / 3 ans.

Additional features / Características adicional / Caractéristiques supplémentaires

Mounting required / Requiere montaje / Montage nécessaire

No / No / Non.

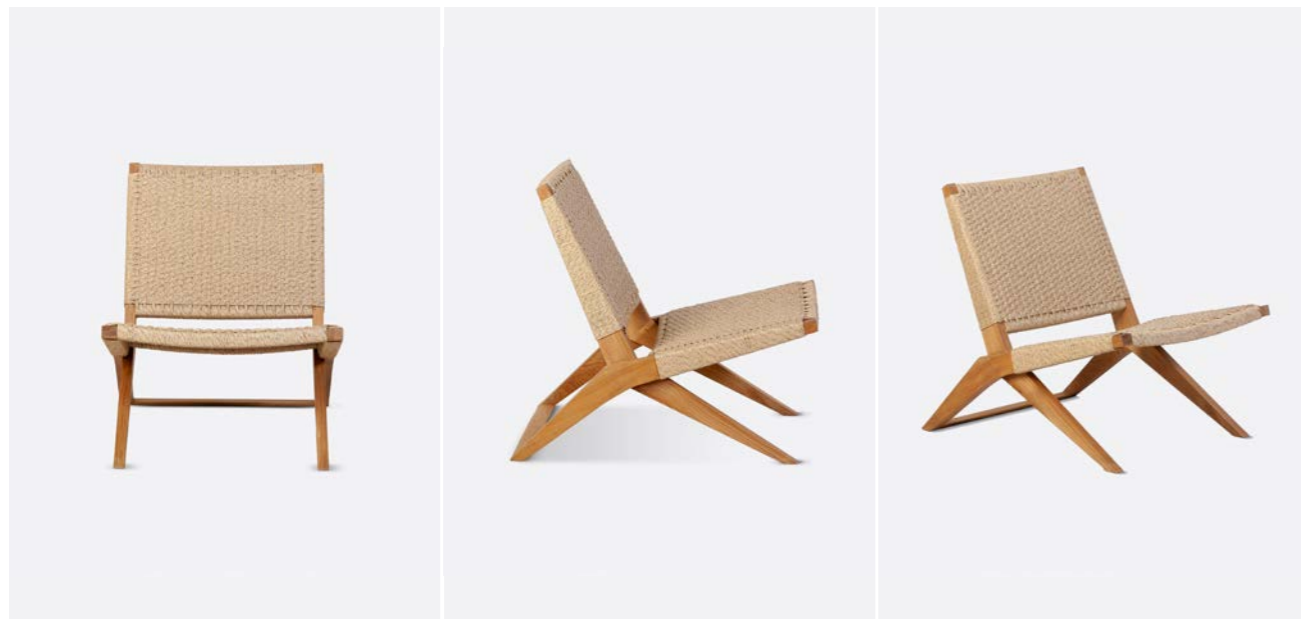
Stackable / Apilable / Empilable

No / No / Non.

The LAWIT outdoor lounge chair incorporates the key features of the lounge models: a wide, low seat and a reclining backrest. The clever crossover arrangement of the seat and backrest evokes the dynamic design of a folding chair without being a folding chair, giving a sense of mobility. Both the seat and back are made in a classic weave with synthetic weather resistant rope. To complete the design, the rear legs are joined by a flush-fitted crossbar, adding stability and refinement to the teak structure.

La silla lounge de exterior LAWIT incorpora las características clave de los modelos lounge: asiento amplio de perfil bajo y respaldo reclinado. La ingeniosa disposición cruzada del asiento y el respaldo, evoca el diseño dinámico de una silla plegable sin serlo, aportando sensación de movilidad. Tanto el asiento como el respaldo están confeccionados con un encordado clásico en cuerda sintética resistente a la intemperie. El diseño se completa con la unión de las patas traseras mediante un travesaño a ras de suelo, proporcionando estabilidad y sofisticación a la estructura de madera de teca.

La fauteuil d'extérieur LAWIT reprend les caractéristiques essentielles des modèles lounge : assise large et basse, dossier inclinable. L'astucieuse disposition croisée de l'assise et du dossier évoque le design dynamique d'une chaise pliante sans en être une, ce qui donne une impression de mobilité. L'assise et le dossier sont réalisés avec un cordage synthétique classique, résistant aux intempéries. Le design est complété par les pieds arrière qui sont reliés par une barre transversale encastrée, ce qui confère stabilité et sophistication à la structure en bois de teca.



Rama 121022

Materials / Materiales / Matériaux

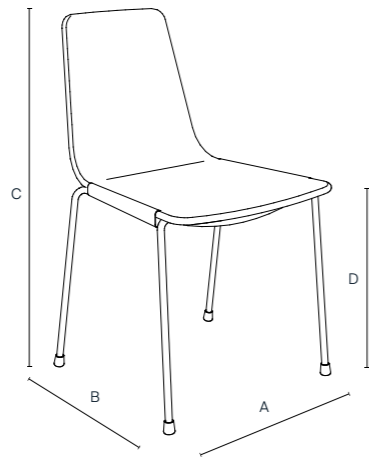
Synthetic rattan (*seat*); Iron (*structure*) / Ratán sintético (*asiento*); hierro (*estructura*) / Rotin synthétique (*assise*); fer (*structure*).

Textures / Texturas / Textures

Braided / Trenzado / Tressage.

Finishes and protection / Acabados y protección / Finitions et protection

Powder coating (*legs*) / Pintura en polvo (*patas*) / Peinture en poudre (*pieds*).



121022

A: 48 cm / 18.9 in D: 45 cm / 17.7 in
 B: 59 cm / 23.2 in 19 kg
 C: 82 cm / 32.3 in

General information / Información general / Informations générales

Origin / Origen / Origine

Indonesia / Indonesia / Indonésie.

Warranty / Garantía / Garantie

3 year / 3 años / 3 ans.

Additional features / Características adicional / Caractéristiques supplémentaires

Mounting required / Requiere montaje / Montage nécessaire

No / No / Non.

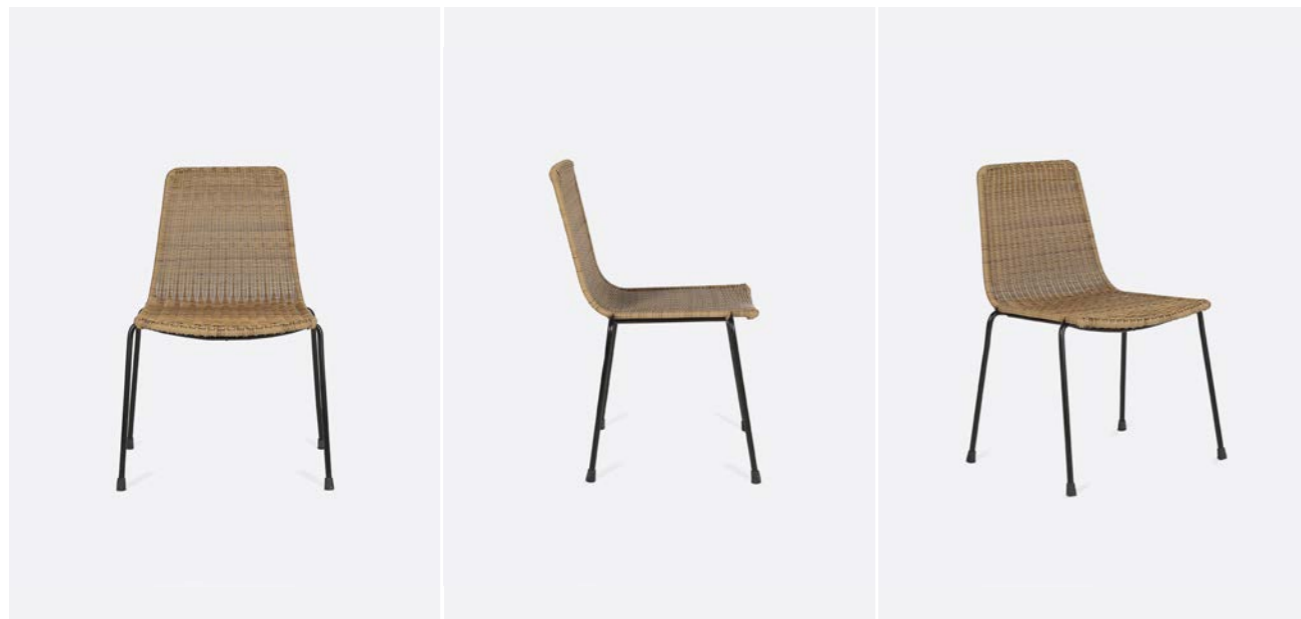
Stackable / Apilable / Empilable

Yes / Sí / Oui > max 5.

Sturdy and elegant, the RAMA outdoor chair has a minimalist, plant-inspired design. With a black powder-coated iron structure and natural coloured woven synthetic rattan, this chair is robust and very durable, making it an ideal choice for frequent outdoor use. Handcrafted by artisans to create unique pieces of great beauty and excellent outdoor performance.

Resistente y elegante, la silla de exterior RAMA destaca por su diseño minimalista e inspiración vegetal. Con estructura de hierro recubierta con pintura en polvo negra y trenzada en ratán sintético en color natural, esta silla es robusta y muy duradera, una opción idónea para el uso frecuente a la intemperie. Trabajada a mano por artesanos para obtener piezas únicas, de gran belleza y con excelentes resultados en exteriores.

Robuste et élégante, la chaise d'extérieur RAMA se distingue par son design minimaliste d'inspiration végétale. Avec sa structure en fer peint par poudrage en noir et son rotin synthétique tressé en couleur naturelle, cette chaise est robuste et très durable, un choix idéal pour une utilisation fréquente en extérieur. Fabriquée à la main par des artisans pour obtenir des pièces uniques d'une grande beauté et d'excellents résultats à l'extérieur.



Outdoor stools and benches | Taburetes y bancos de exterior | Tabourets et bancs

Cora⁸⁴ **Medan**⁸⁸

P. 84 Cora



P. 88 Medan



Cora 913177

Materials / Materiales / Matériaux

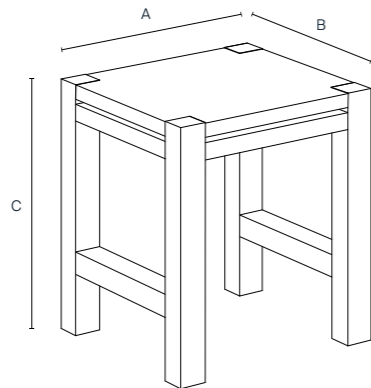
Recycled teak (structure); syntetic cord (seating) / Teca reciclada (estructura); cuerda sintética (asiento) / Teck recyclé (structure); corde (assise).

Textures / Texturas / Textures

Smooth / Liso / Lisse.

Finishes and protection / Acabados y protección / Finitions et protection

Outdoor teak oil / Aceite para teca exterior / Huile de teck pour l'extérieur.



913177

A: 40 cm / 15.7 in 9 kg

B: 40 cm / 15.7 in

C: 45 cm / 17.7 in

General information / Información general / Informations générales

Origin / Origen / Origine

Indonesia / Indonesia / Indonésie.

Warranty / Garantía / Garantie

3 year / 3 años / 3 ans.

Additional features / Características adicional / Caractéristiques supplémentaires

Mounting required / Requiere montaje / Montage nécessaire

No / No / Non.

Stackable / Apilable / Empilable

No / No / Non.

The CORA outdoor stool is characterized by its perfectly straight lines and its weave of masterly hand-woven synthetic rope, which forms an original criss-cross pattern that offers maximum resistance in the great outdoors. The generous width of the seat and the cross-braced reinforcement of its two sturdy legs ensure exceptional comfort and stability. Made of recycled teak wood, its timeless, traditionally inspired design makes it an extremely versatile stool, adaptable to all situations, periods and styles.

El taburete de exterior CORA se distingue por sus líneas totalmente rectas y su tejido de cuerda sintética magistralmente trenzada a mano, formando un original patrón cruzado que ofrece máxima resistencia al aire libre. La generosa amplitud del asiento y el refuerzo con travesaños de sus dos robustas patas aseguran un confort y una estabilidad excepcionales. Fabricado en madera de teca reciclada, su diseño intemporal de inspiración tradicional lo convierte en un taburete sumamente versátil y adaptable a todo tipo de situaciones, épocas y estilos.

Le tabouret d'extérieur CORA se distingue par ses lignes totalement droites et son tissage en corde synthétique magistralement tressée à la main, formant un entrecroisement original qui offre une résistance maximale à l'air libre. La largeur généreuse de l'assise et le renfort en croisillons de ses deux pieds robustes assurent un confort et une stabilité exceptionnels. Fabriqué en bois de teck recyclé, son design intemporel d'inspiration traditionnelle en fait un tabouret extrêmement polyvalent, qui s'adapte à toutes les situations, toutes les époques et tous les styles.



913179

Materials / Materiales / Matériaux

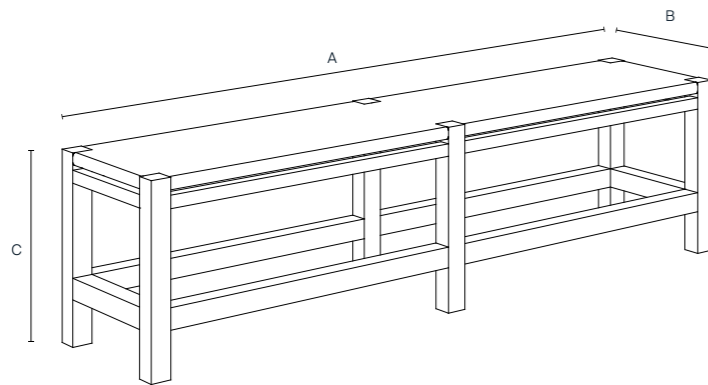
Recycled teak (structure); syntetic cord (seating) / Teca reciclada (estructura); cuerda sintética (asiento) / Teck recyclé (structure); corde (assise).

Textures / Texturas / Textures

Smooth / Liso / Lisse.

Finishes and protection / Acabados y protección / Finitions et protection

Outdoor teak oil / Aceite para teca exterior / Huile de teck pour l'extérieur.

**913179 - 3 seats**

A: 170 cm / 66.9 in **39 kg**

B: 40 cm / 15.7 in

C: 45 cm / 17.7 in

General information / Información general / Informations générales**Origin / Origen / Origine**

Indonesia / Indonesia / Indonésie.

Warranty / Garantía / Garantie

3 year / 3 años / 3 ans.

Additional features / Características adicional / Caractéristiques supplémentaires**Mounting required / Requiere montaje / Montage nécessaire**

No / No / Non.

Stackable / Apilable / Empilable

No / No / Non.

The CORA outdoor bench is characterized by its perfectly straight lines and masterly hand-woven synthetic rope weave, creating an original criss-cross pattern that offers maximum resistance to the elements. The generous width of the seat and its sturdy six-legged frame, made from solid slats of recycled teak, ensure exceptional comfort and stability. Its timeless, traditionally inspired design makes it an extremely versatile bench that can be adapted to all situations, periods and styles.

El banco de exterior CORA se distingue por sus líneas totalmente rectas y su tejido de cuerda sintética magistralmente trenzada a mano, formando un original patrón cruzado que ofrece máxima resistencia al aire libre. La generosa amplitud del asiento y su robusta estructura de seis patas, formada por listones macizos de teca reciclada, aseguran un confort y una estabilidad excepcionales. Su diseño intemporal de inspiración tradicional lo convierte en un banco sumamente versátil y adaptable a todo tipo de situaciones, épocas y estilos.

Le banc d'extérieur CORA se distingue par ses lignes totalement droites et son tressage magistral de corde synthétique à la main, formant un motif croisé original qui offre une résistance maximale à l'extérieur. La largeur généreuse de l'assise et sa robuste structure à six pieds, constituée de solides lattes de teck recyclé, assurent un confort et une stabilité exceptionnels. Son design intemporel, d'inspiration traditionnelle, en fait un banc extrêmement polyvalent qui s'adapte à toutes les situations, à toutes les époques et à tous les styles.



Medan 913305 / 913306

Materials / Materiales / Matériaux

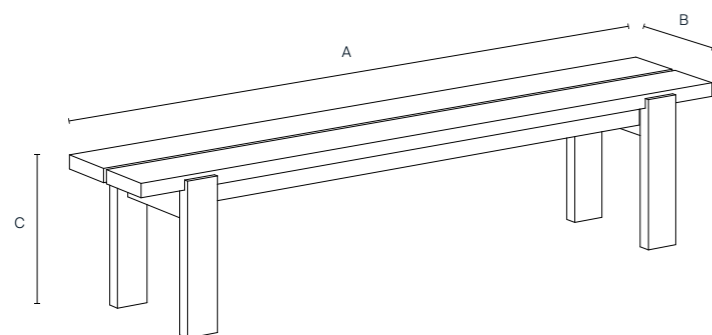
Teak / Teca / Teck.

Textures / Texturas / Textures

Smooth / Liso / Lisse.

Finishes and protection / Acabados y protección / Finitions et protection

Outdoor teak oil / Aceite para teca exterior / Huile de teck pour l'extérieur.



913305 - 3 seats

A: 200 cm / 78.7 in
B: 38 cm / 15 in
C: 45 cm / 17.7 in

913306 - 2 seats

A: 145 cm / 57.1 in
B: 38 cm / 15 in
C: 45 cm / 17.7 in

General information / Información general / Informations générales

Origin / Origen / Origine

Indonesia / Indonesia / Indonésie.

Warranty / Garantía / Garantie

3 year / 3 años / 3 ans.

Additional features / Características adicional / Caractéristiques supplémentaires

Mounting required / Requiere montaje / Montage nécessaire

No / No / Non.

Stackable / Apilable / Empilable

No / No / Non.

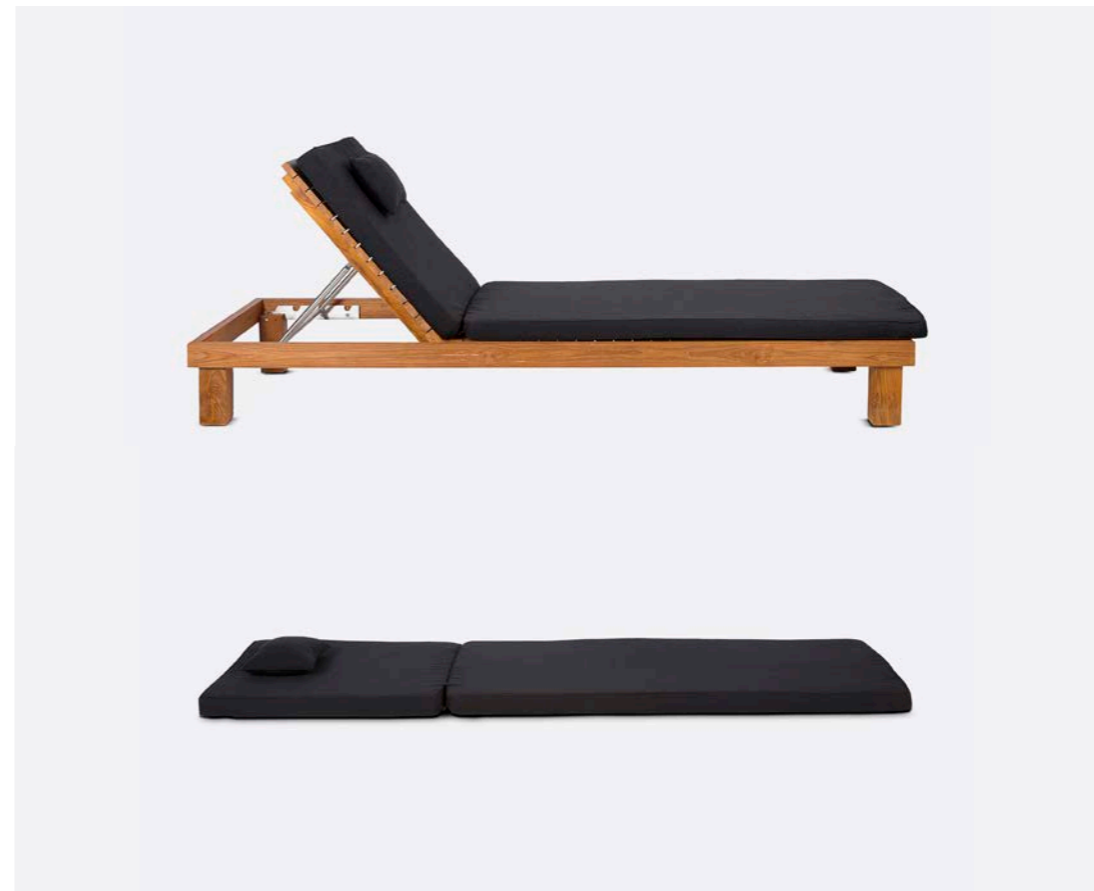
The clean and robust design of the MEDAN outdoor bench is a testament to Dareels' aesthetic, which is characterised by sobriety, symmetry and attention to detail. Made entirely of recycled teak from demolished buildings on the island of Java, the seat consists of two thick, solid slats that are regularly spaced to allow for efficient rainwater drainage. Its four solid rectangular legs culminate in a refined L-shaped recess into which the seat board is elegantly fitted. Available in two widths: 145 and 200 cm.

El diseño rectilíneo y robusto del banco exterior MEDAN es testigo de la estética dareels, marcada por la sobriedad, la simetría y el valor por los detalles. Elaborado íntegramente en madera de teca reciclada, proveniente de edificios derruidos de la isla de Java, el asiento se compone de dos gruesos listones macizos regularmente espaciados, permitiendo un drenaje eficiente del agua de lluvia. Sus cuatro sólidas patas de diseño rectangular culminan en una refinada hendidura en forma de L, sobre la cual se encaja elegantemente el tablero del asientor. Disponible en dos anchos distintos: 145 y 200 cm.

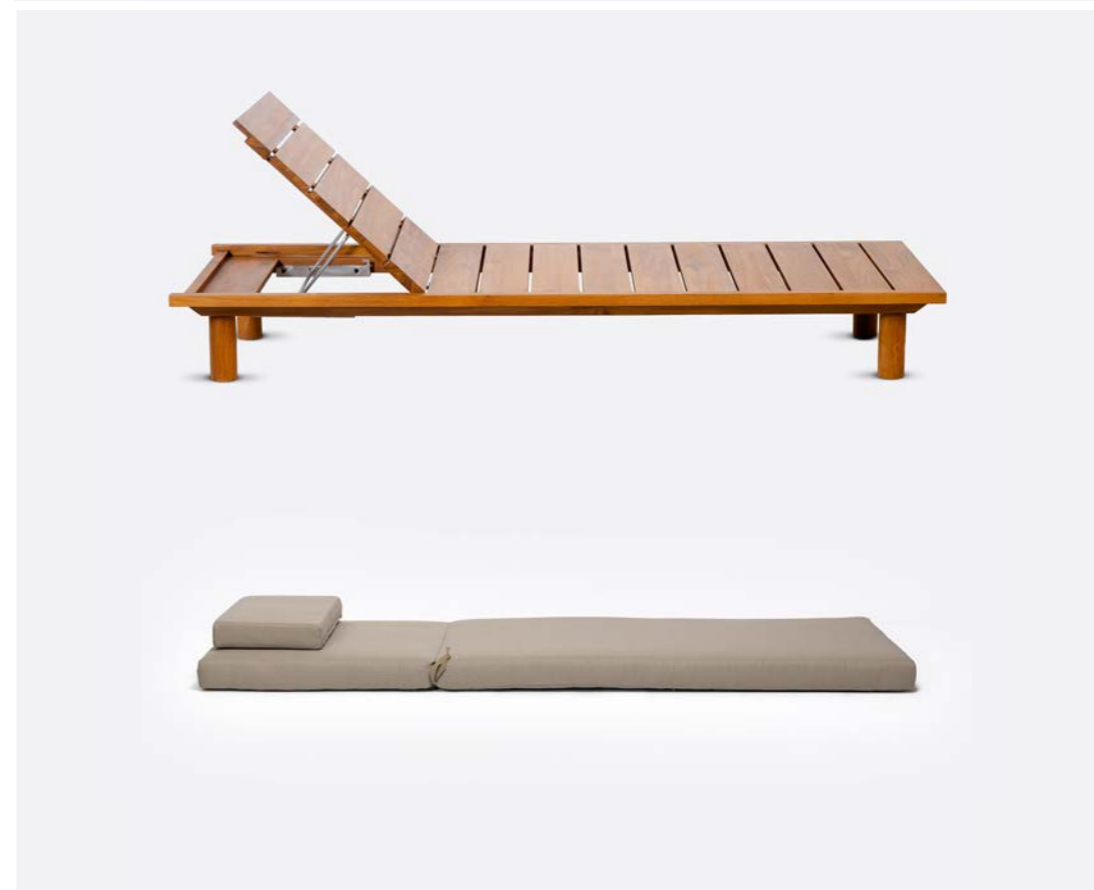
Le design rectiligne et robuste du banc d'extérieur MEDAN témoigne de l'esthétique dareels, marquée par la sobriété, la symétrie et le souci du détail. Entièrement réalisée en bois de teck recyclé provenant de bâtiments démolis sur l'île de Java, l'assise est composée de deux lattes épaisses et solides, régulièrement espacées, permettant une évacuation efficace de l'eau de pluie. Ses quatre pieds massifs de forme rectangulaire se terminent par un renforcement raffiné en forme de L, dans lequel la planche d'assise est élégamment emboîtée. Disponible en deux largeurs différentes : 145 et 200 cm.



Outdoor sunbeds | Tumbonas de exterior | Transats d'extérieur



P. 92 Strauss



P. 96 Toprak

Strauss⁹² Toprak⁹⁶

Strauss 913131

Materials / Materiales / Matériaux

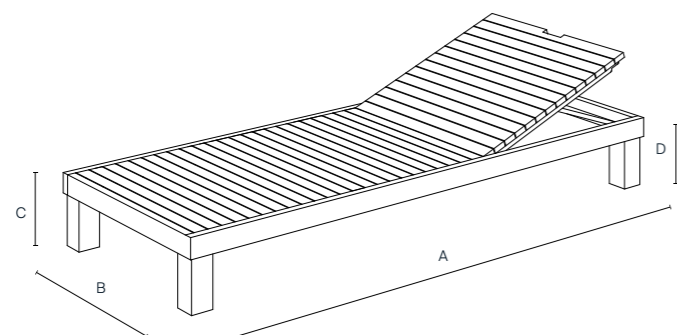
Teak / Teca / Teck.

Textures / Texturas / Textures

Smooth / Liso / Lisse.

Finishes and protection / Acabados y protección / Finitions et protection

Outdoor teak oil / Aceite para teca exterior / Huile de teck pour l'extérieur.



913131

A: 200 cm / 78.7 in D: 18 cm / 7.1 in
 B: 80 cm / 31.5 in 41 kg
 C: 25 cm / 9.8 in

General information / Información general / Informations générales

Origin / Origen / Origine

Indonesia / Indonesia / Indonésie.

Warranty / Garantía / Garantie

3 year / 3 años / 3 ans.

Additional features / Características adicional / Caractéristiques supplémentaires

Mounting required / Requiere montaje / Montage nécessaire

Yes / Sí / Oui.

Additional information / Información adicional / Plus d'informations

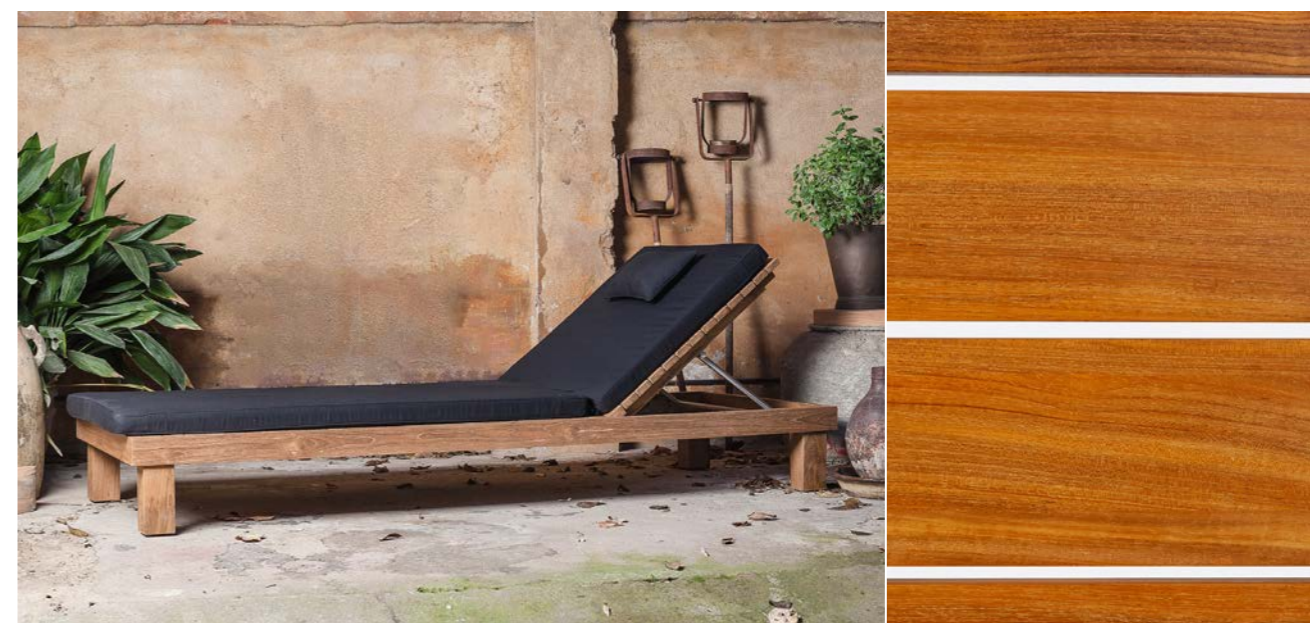
Adjustable backrest / Respaldo abatible / Dossier réglable

Matress not included / Colchón no incluido / Matelas non inclus

The STRAUSS lounge combines design, functionality and craftsmanship. It is a piece of teak wood, with a natural finish and meticulously crafted by hand. Its sober and functional design is completed by a backrest that can be adjusted to the desired size for personal comfort. The mattress is upholstered in olefin, a 100% recycled fibre made from textile waste, which offers excellent resistance to water, mould and sunlight. The mattress is available in three upholstery colours: natural, white and black.

La tumbona STRAUSS combina diseño, funcionalidad y artesanía. Se trata de una pieza elaborada en madera de teca, con un acabado natural y meticulosamente trabajada a mano. Su diseño sobrio y funcional se completa con un respaldo ajustable a la medida deseada, para un confort personalizado. La tapicería del colchón está confeccionada con olefina, un hilo reciclado al 100% proveniente de desechos textiles, que ofrece una resistencia superior al agua, al moho y a la exposición solar. El colchón está disponible en tres colores de tapicería: natural, blanco y negro.

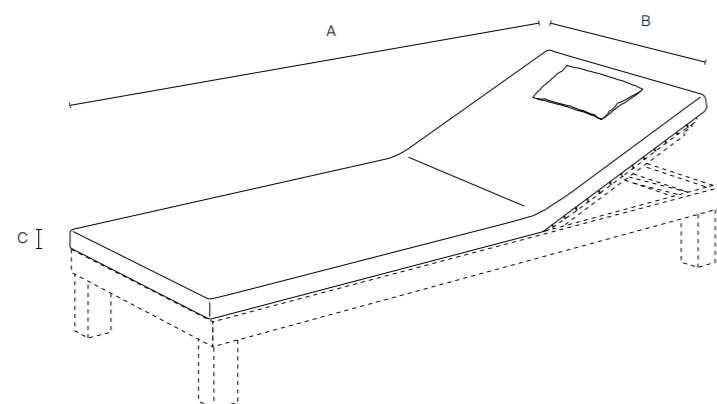
Le transat STRAUSS allie design, fonctionnalité et artisanat. Il s'agit d'une pièce en bois de teck, avec une finition naturelle et méticuleusement fabriquée à la main. Son design sobre et fonctionnel est complété par un dossier réglable à la taille souhaitée, pour un confort personnalisé. Le revêtement du matelas est en oléfine, un fil 100% recyclé à partir de déchets textiles, qui offre une résistance supérieure à l'eau, à la moisissure et à l'exposition au soleil. Le matelas est disponible en trois couleurs de revêtement : naturel, blanc et noir.



973141 / 973142 / 973143

Materials / Materiales / Matériaux

100% recycled olefin (*fabric*); polyester (*filling*) / 100% olefina reciclada (*textil*); poliéster (*relleno*) / 100 % oléfine recyclée (*textile*); polyester (*rembourrage*).



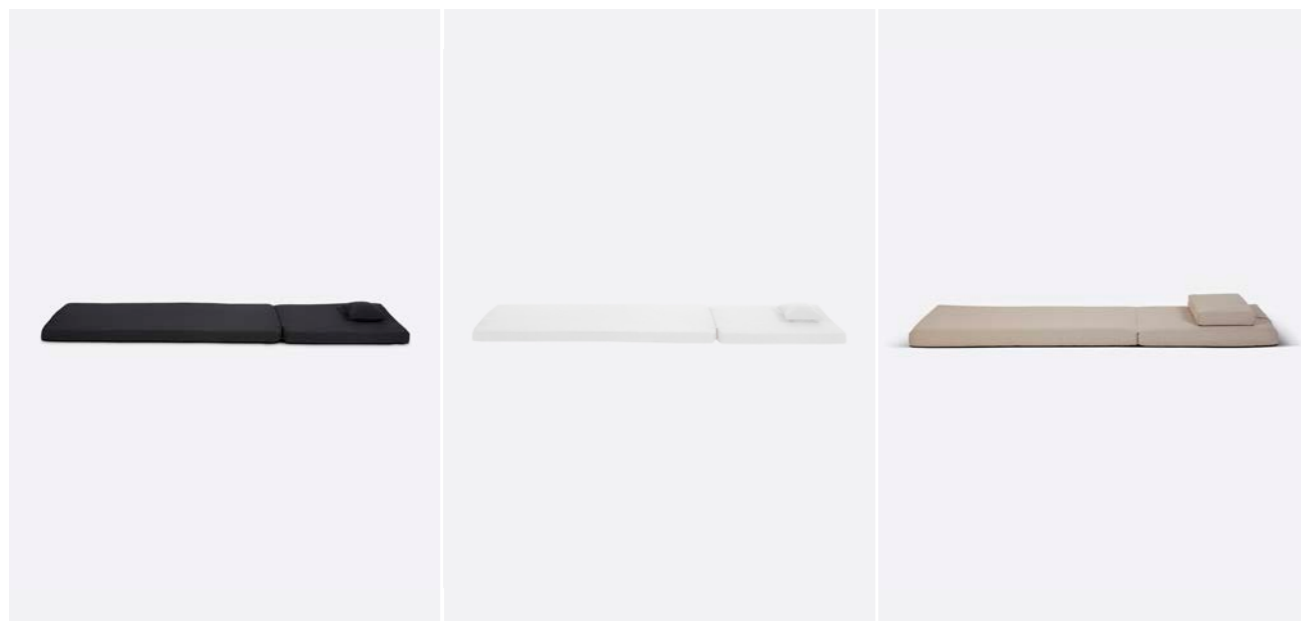
973141 / 973142 / 973143

A: 200 cm / 78.7 in 8 kg
 B: 80 cm / 31.5 in
 C: 6 cm / 2.4 in

973141

973142

973143

**General information / Información general / Informations générales**

Origin / Origen / Origine
 Spain / España / Espagne.

Warranty / Garantía / Garantie
 3 year / 3 años / 3 ans.

Additional features / Características adicional / Caractéristiques supplémentaires

Mounting required / Requiere montaje / Montage nécessaire
 No / No / Non.

Locking system / Sistema de cierre / Système de verrouillage
 Zipper / Cremallera / Zip.

Removable cover / Desenfundable / Déhoussable
 Yes / Sí / Oui.

Technical specifications / Especificaciones técnicas / Spécifications techniques

Density / Densidad / Densité
 338 gr/m²

Martindale cycle
 30.000

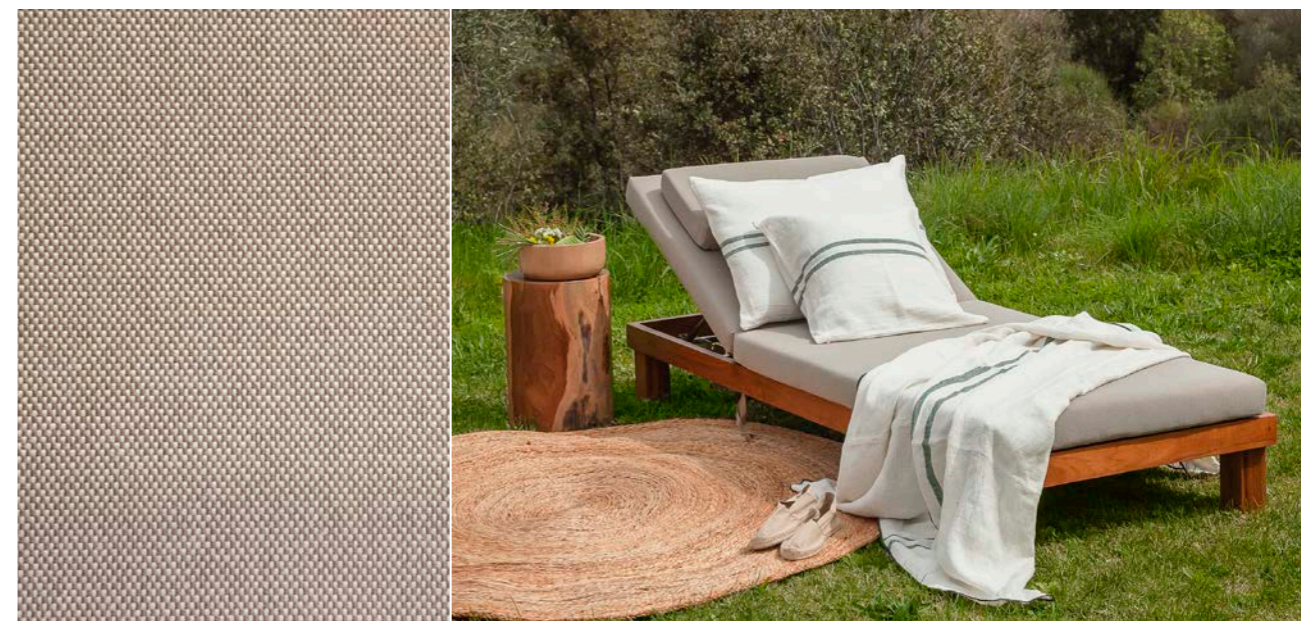
Foam hardness level / Nivel de dureza de la espuma / Niveau de dureté de la mousse
 Medium / Media / Moyenne.

Pilling
 4/5 (ISO 12945-2)

Specially designed mattress for our STRAUSS sunbed. Made with polyester foam filling and upholstered with olefin yarn, a 100% recycled material from textile waste. High resistance to water, mould and sun exposure. With reinforced and sealed seams for total impermeability. Available in three colours: natural, white and black.

Colchón especialmente diseñado para nuestra tumbona STRAUSS. Confeccionado con relleno de espuma de poliéster y tapizado con hilo de olefina, un material 100% reciclado a partir de desechos textiles. Alta resistencia al agua, al moho y a la exposición solar. Con costuras reforzadas y selladas para una total impermeabilidad. Disponible en tres colores: natural, blanco y negro.

Matelas spécialement conçu pour notre transat STRAUSS. Fabriqué avec une mousse de polyester et rembourré avec du fil d'oléfine, un matériau recyclé à 100 % à partir de déchets textiles. Haute résistance à l'eau, à la moisissure et à l'exposition au soleil. Coutures renforcées et scellées pour une imperméabilité totale. Disponible en trois couleurs : naturel, blanc et noir.



Toprak 913295

Materials / Materiales / Matériaux

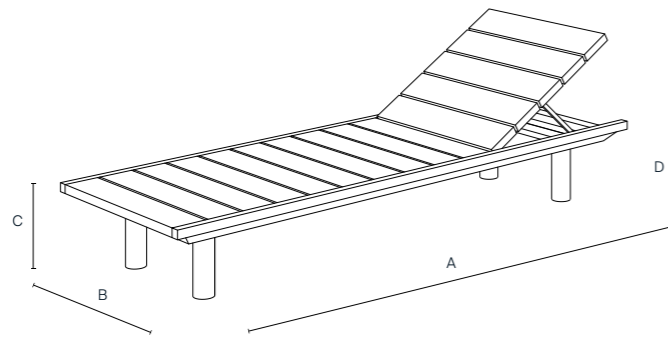
Teak / Teca / Teck.

Textures / Texturas / Textures

Smooth / Liso / Lisse.

Finishes and protection / Acabados y protección / Finitions et protection

Outdoor teak oil / Aceite para teca exterior / Huile de teck pour l'extérieur.

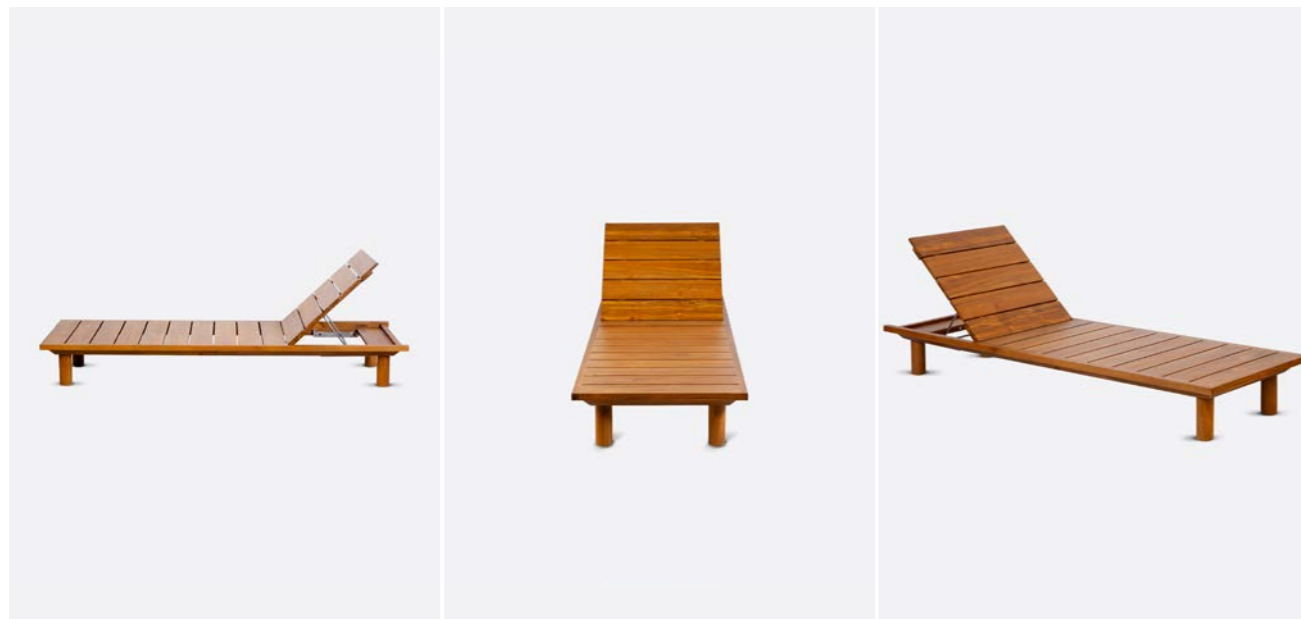


913295

A: 200 cm / 78.7 in D: 18 cm / 7.1 in

B: 70 cm / 27.6 in

C: 25 cm / 9.8 in



General information / Información general / Informations générales

Origin / Origen / Origine

Indonesia / Indonesia / Indonésie.

Warranty / Garantía / Garantie

3 year / 3 años / 3 ans.

Additional features / Características adicional / Caractéristiques supplémentaires

Mounting required / Requiere montaje / Montage nécessaire

Yes / Sí / Oui.

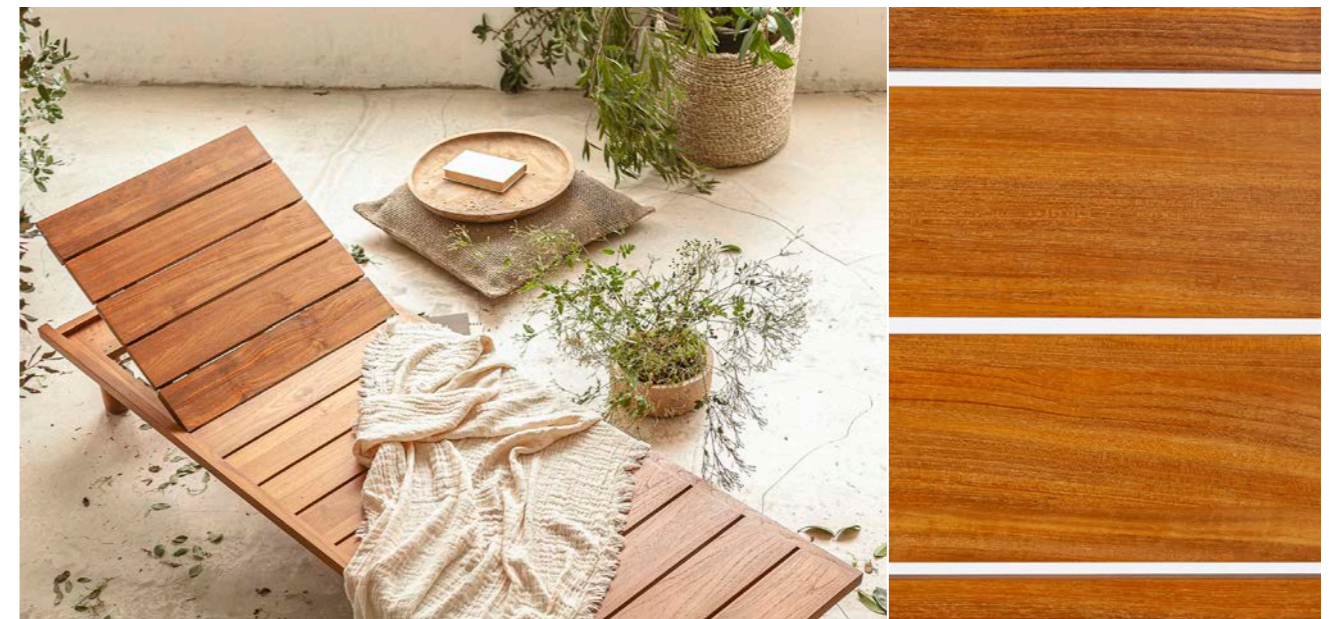
Additional information / Información adicional / Plus d'informations

Adjustable backrest / Respaldo abatible / Dossier réglable

The TOPRAK sunbed combines style and functionality. It is an elegant piece handcrafted from teak with a natural finish. Its sober and efficient design features a backrest that can be adjusted to the desired size for personal comfort. The mattress is upholstered in olefin, a 100% recycled yarn made from textile waste, which offers excellent resistance to water, mould and sunlight. The mattress is available in two upholstery colours: natural and white.

La tumbona TOPRAK combina estilo y funcionalidad. Se trata de una elegante pieza elaborada artesanalmente en madera de teca con un acabado natural. Su diseño sobrio y eficaz cuenta con un respaldo ajustable a la medida deseada, para un confort personalizado. La tapicería del colchón está confeccionada con olefina, un hilo reciclado al 100% proveniente de desechos textiles, que ofrece una resistencia superior al agua, al moho y a la exposición solar. El colchón está disponible en dos colores de tapicería: natural y blanco.

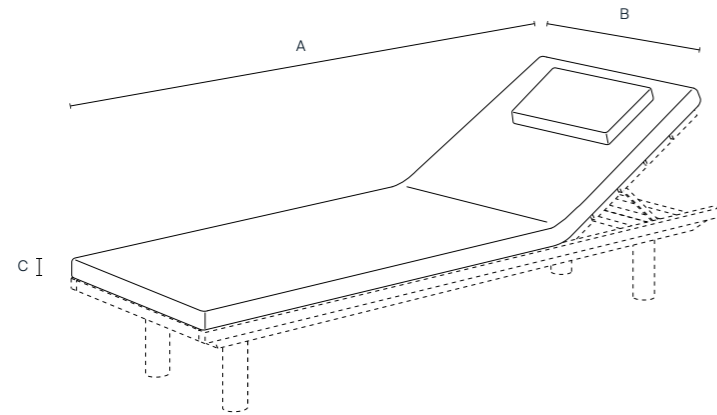
Le transat TOPRAK allie style et fonctionnalité. Il s'agit d'une pièce élégante fabriquée à la main en bois de teck avec une finition naturelle. Son design sobre et efficace est doté d'un dossier réglable à la taille souhaitée pour un confort personnalisé. Le revêtement du matelas est en oléfine, un fil 100% recyclé à partir de déchets textiles, qui offre une résistance supérieure à l'eau, aux moisissures et à l'exposition au soleil. Le matelas est disponible en deux couleurs de revêtement : naturel et blanc.



913286 / 913297

Materials / Materiales / Matériaux

100% recycled olefin (*fabric*); polyester (*filling*) / 100% olefina reciclada (*textil*); poliéster (*relleno*) / 100 % oléfine recyclée (*textile*); polyester (*rembourrage*).

**913286 / 913297**

A: 200 cm / 78.7 in 5 kg

B: 70 cm / 27.6 in

C: 6 cm / 2.4 in

913286

913297

**General information / Información general / Informations générales**

Origin / Origen / Origine
Spain / España / Espagne.

Warranty / Garantía / Garantie
3 year / 3 años / 3 ans.

Additional features / Características adicional / Caractéristiques supplémentaires

Mounting required / Requiere montaje / Montage nécessaire
No / No / Non.

Locking system / Sistema de cierre / Système de verrouillage
Zipper / Cremallera / Zip.

Removable cover / Desenfundable / Déhoussable
Yes / Sí / Oui.

Technical specifications / Especificaciones técnicas / Spécifications techniques

Density / Densidad / Densité
381 gr/m²

Martindale cycle
42.000

Foam hardness level / Nivel de dureza de la espuma / Niveau de dureté de la mousse
Medium / Media / Moyenne.

Pilling
4/5 (ISO 12945-2)

Specially designed mattress for our TOPRAK sunbed. Made with polyester foam filling and upholstered with olefin thread, a 100% recycled material from textile waste. Highly resistant to water, mould and sunlight. Reinforced and sealed seams for total waterproofing. Available in two colours: natural and white.

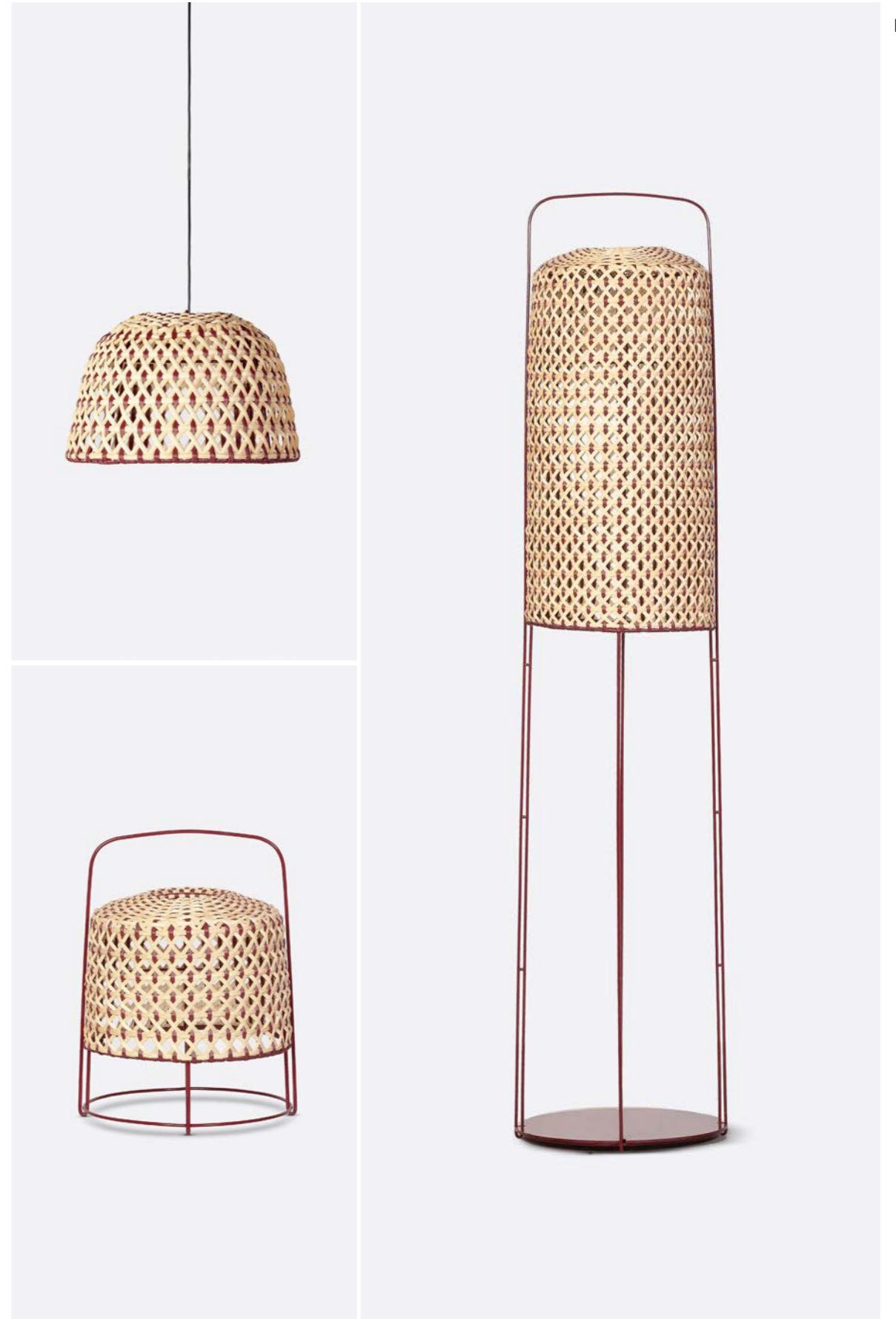
Colchón especialmente diseñado para nuestra tumbona TOPRAK. Confeccionado con relleno de espuma de poliéster y tapizado con hilo de olefina, un material 100% reciclado a partir de desechos textiles. Alta resistencia al agua, al moho y a la exposición solar. Con costuras reforzadas y selladas para una total impermeabilidad. Disponible en dos colores: natural y blanco.

Matelas spécialement conçu pour notre transat TOPRAK. Fabriqué avec un rembourrage en mousse de polyester et garni de fil d'oléfine, un matériau recyclé à 100 % à partir de déchets textiles. Haute résistance à l'eau, aux moisissures et à l'exposition au soleil. Coutures renforcées et scellées pour une imperméabilité totale. Disponible en deux couleurs : naturel et blanc.



Outdoor lighting | Iluminación de exterior |
Éclairage d'extérieur

Golf 102



P.102 Golf

Golf

211281 / 211282 / 211284

Materials / Materiales / Matériaux

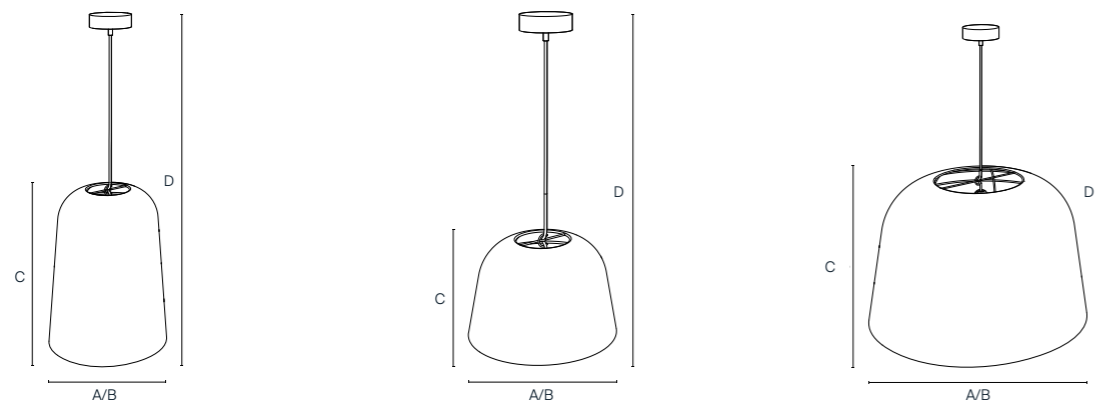
Iron (*structure*); PVC (*lampshade*) / Hierro (*estructura*); PVC (*pantalla*) / Fer (*structure*); PVC (*écran*).

Textures / Texturas / Textures

Braided / Trenzado / Tressage.

Finishes and protection / Acabados y protección / Finitions et protection

Powder coating (*structure*) / Pintura en polvo (*estructura*) / Peinture en poudre (*structure*).



211281

A: 28 cm / 11 in D: 200 cm / 78.7 in
 B: 28 cm / 11 in 4 kg
 C: 36.5 cm / 14.4 in

211282

A: 28 cm / 11 in D: 200 cm / 78.7 in
 B: 28 cm / 11 in 2 kg
 C: 17.5 cm / 6.9 in

211284

A: 60 cm / 23.6 in D: 200 cm / 78.7 in
 B: 60 cm / 23.6 in 6 kg
 C: 37.5 cm / 14.8 in

211281



General information / Información general / Informations générales

Origin / Origen / Origine

Indonesia / Indonesia / Indonésie.

Warranty / Garantía / Garantie

3 year / 3 años / 3 ans.

Additional features / Características adicional / Caractéristiques supplémentaires

Mounting required / Requiere montaje / Montage nécessaire

No / No / Non.

Plug included / Incluye enchufe / Comprend une prise de courant

No / No / Non.

Bulb included / Incluye bombilla / Ampoule incluse

No / No / Non.

Switch included / Incluye interruptor / Interrupteur inclus

No / No / Non.

Technical specifications / Especificaciones técnicas / Spécifications techniques

Bulbs required / Bombillas necesarias / Ampoules nécessaires

1

Dimmable light intensity / Intensidad de luz regulable / Intensité

lumineuse variable

No / No / Non.

Type of bulb holder / Bombillas necesarias / Ampoules

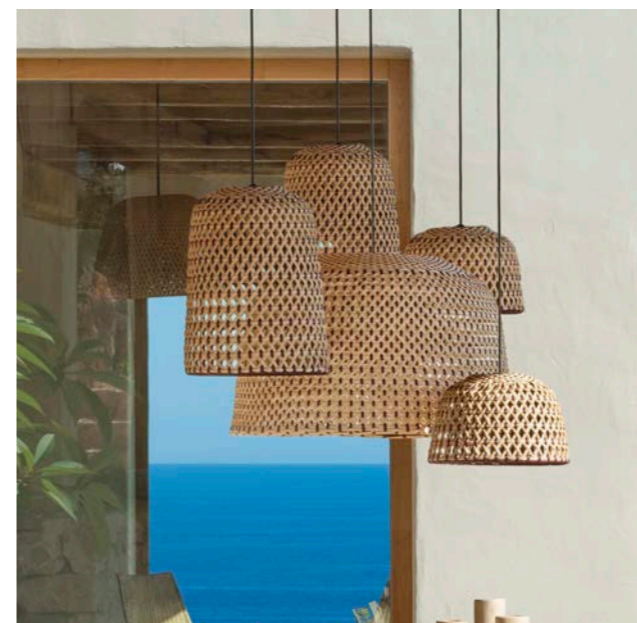
nécessaires

E27

Part of the GOLF family, this version of the outdoor ceiling lamp is characterised by its synthetic fibre weave and its continuous structure in terracotta painted thermoset iron, which gives shape and support to the lampshade. A design from the Lagranja x Dareels collection that illuminates outdoor spaces with warmth and softness. Available in sizes M, L and XL.

Pertenciente a la familia GOLF, esta versión de lámpara de techo para exterior se caracteriza por su trenzado de fibra sintética y su estructura continua de hierro pintado en color terracota termoendurecido, que da forma y sostiene la pantalla. Un diseño de la colección de Lagranja x Dareels que ilumina espacios puntuales a la intemperie con calidez y tenuidad. Disponible en tamaños M, L y XL.

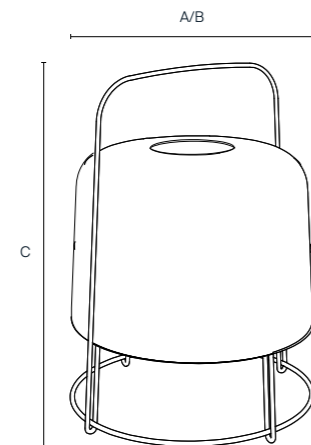
Appartenant à la famille GOLF, cette version du plafonnier d'extérieur se caractérise par son tressage en fibres synthétiques et sa structure continue en fer thermosdurci couleur terre cuite, qui donne forme et soutient l'abat-jour. Un design de la collection Lagranja x Dareels qui illumine les espaces extérieurs ponctuels avec chaleur et ténacité. Disponible dans les tailles M, L et XL.



211256

Materials / Materiales / MatériauxIron (*base*); PVC (*lampshade*) / Hierro (*pie*); PVC (*pantalla*) / Fer (*piéd*); PVC (*écran*).**Textures / Texturas / Textures**

Braided / Trenzado / Tressage.

Finishes and protection / Acabados y protección / Finitions et protectionPowder coating (*base*) / Pintura en polvo (*base*) / Peinture en poudre (*piéd*).

211256

A: 30 cm / 11.8 in 2 kg

B: 30 cm / 11.8 in

C: 40 cm / 15.7 in

**General information / Información general / Informations générales****Origin / Origen / Origine**

Indonesia / Indonesia / Indonésie.

Warranty / Garantía / Garantie

3 year / 3 años / 3 ans.

Additional features / Características adicional / Caractéristiques supplémentaires**Mounting required / Requiere montaje / Montage nécessaire**

No / No / Non.

Bulb included / Incluye bombilla / Ampoule incluse

No / No / Non.

Switch included / Incluye interruptor / Interrupteur inclus

Yes / Sí / Oui.

Plug included / Incluye enchufe / Comprend une prise de courant

Yes / Sí / Oui.

Technical specifications / Especificaciones técnicas / Spécifications techniques**Bulbs required / Bombillas necesarias / Ampoules nécessaires**

1

Dimmable light intensity / Intensidad de luz regulable / Intensité

lumineuse variable

No / No / Non.

Type of bulb holder / Bombillas necesarias / Ampoules nécessaires

E27

Type of socket / Tipo de enchufe / Type of douille

Type C

Type of switch / Tipo de interruptor / Type de interrupteur

Manual On/Off

Part of the GOLF family, this version of the outdoor table lamp is characterised by its synthetic fibre weave. Its continuous iron structure, painted in a terracotta colour, gives shape to the lampshade and acts as a carrying handle. A design from the Lagranja x Dareels collection that illuminates outdoor spaces with warmth and softness.

Pertenciente a la familia GOLF, esta versión de lámpara sobremesa para exterior se caracteriza por su trenzado de fibra sintética. Su estructura continua de hierro pintado en color terracota termoendurecido, da forma a la pantalla y actúa como asa de transporte. Un diseño de la colección de Lagranja x Dareels que ilumina espacios puntuales a la intemperie con calidez y tenuidad.

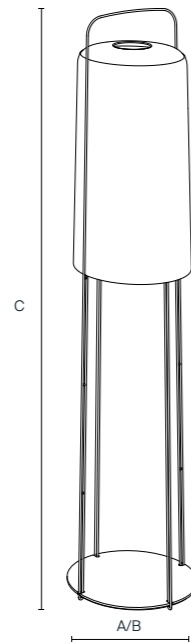
Appartenant à la famille GOLF, cette version de la lampe à poser d'extérieur se caractérise par son tressage en fibres synthétiques. Sa structure continue en fer, peinte en terre cuite thermodurcie, donne forme à l'abat-jour et sert de poignée de transport. Un design de la collection Lagranja x Dareels qui illumine les espaces extérieurs ponctuels avec chaleur et ténacité.



221256

Materials / Materiales / MatériauxIron (*base*); PVC (*lampshade*) / Hierro (*pie*); PVC (*pantalla*) / Fer (*piéd*); PVC (*écran*).**Textures / Texturas / Textures**

Braided / Trenzado / Tressage.

Finishes and protection / Acabados y protección / Finitions et protectionPowder coating (*base*) / Pintura en polvo (*pie*) / Peinture en poudre (*piéd*).

221256

A: 35 cm / 13.8 in 9 kg

B: 35 cm / 13.8 in

C: 155 cm / 61 in

General information / Información general / Informations générales**Origin / Origen / Origine**

Indonesia / Indonesia / Indonésie.

Warranty / Garantía / Garantie

3 year / 3 años / 3 ans.

Additional features / Características adicional / Caractéristiques supplémentaires**Mounting required / Requiere montaje / Montage nécessaire**

No / No / Non.

Bulb included / Incluye bombilla / Ampoule incluse

No / No / Non.

Switch included / Incluye interruptor / Interrupteur inclus

Yes / Sí / Oui.

Plug included / Incluye enchufe / Comprend une prise de courant

Yes / Sí / Oui.

Technical specifications / Especificaciones técnicas / Spécifications techniques**Bulbs required / Bombillas necesarias / Ampoules nécessaires**

1

Dimmable light intensity / Intensidad de luz regulable / Intensité

lumineuse variable

No / No / Non.

Type of bulb holder / Bombillas necesarias / Ampoules nécessaires

E27

Type of socket / Tipo de enchufe / Type of douille

Type C

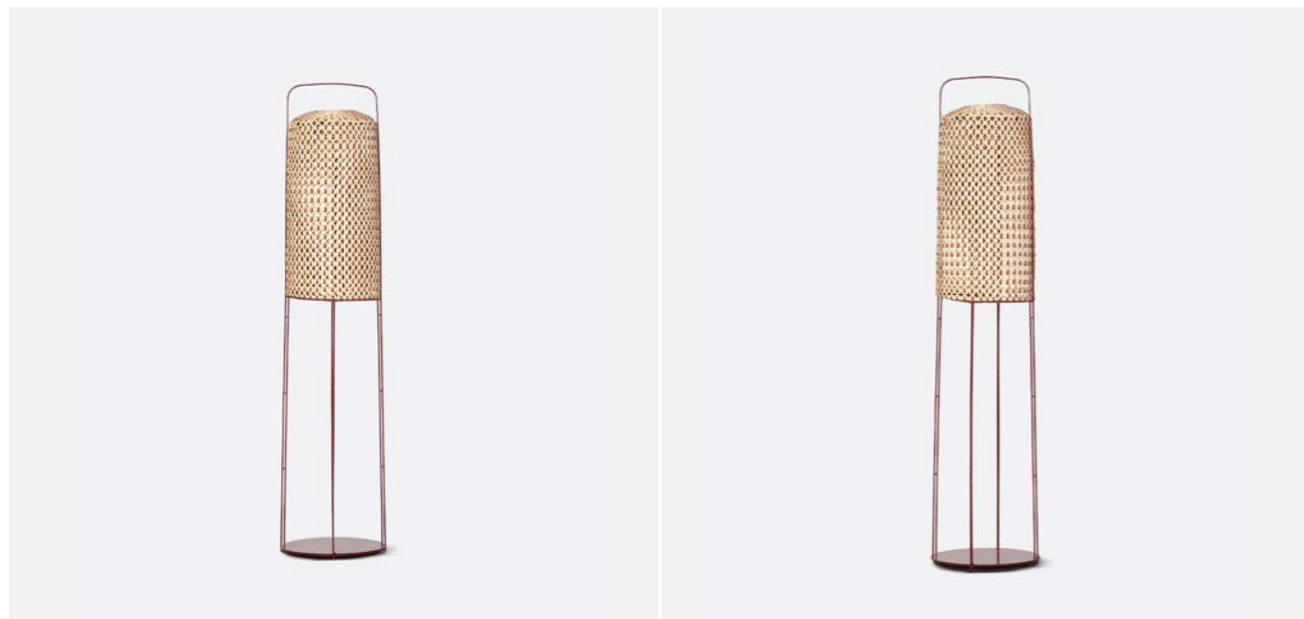
Type of switch / Tipo de interruptor / Type de interrupteur

Manual On/Off

Part of the GOLF family of luminaires, this outdoor floor version is characterised by its synthetic fibre weave. This luminaire has an elongated body reinforced by a continuous structure in terracotta painted thermosetting iron that supports and shapes the lampshade. A design from the Lagranja x Dareels collection that illuminates specific outdoor spaces with warmth and softness.

Pertenece a la familia de lámparas GOLF, la versión de pie para exterior se caracteriza por su trenzado de fibra sintética. Esta luminaria de cuerpo alargado está reforzada por una estructura continua de hierro pintado en color terracota termoendurecido, que sostiene y da forma a la pantalla. Un diseño de la colección de Lagranja x Dareels que ilumina espacios puntuales a la intemperie con calidez y tenuidad.

Appartenant à la famille des lampes GOLF, la version sur pied pour l'extérieur se caractérise par son tressage en fibres synthétiques. Ce luminaire au corps allongé est renforcé par une structure continue en fer thermodurci couleur terre cuite, qui soutient et façonne l'abat-jour. Un design de la collection Lagranja x Dareels qui illumine des espaces extérieurs spécifiques avec chaleur et ténacité.



Outdoor cushions | Cojines de exterior |
Coussin d'extérieur

Caccini¹¹⁰ **Garis**¹¹² **Cushion fillings**¹¹⁴



P. 110 Caccini



P. 112 Garis



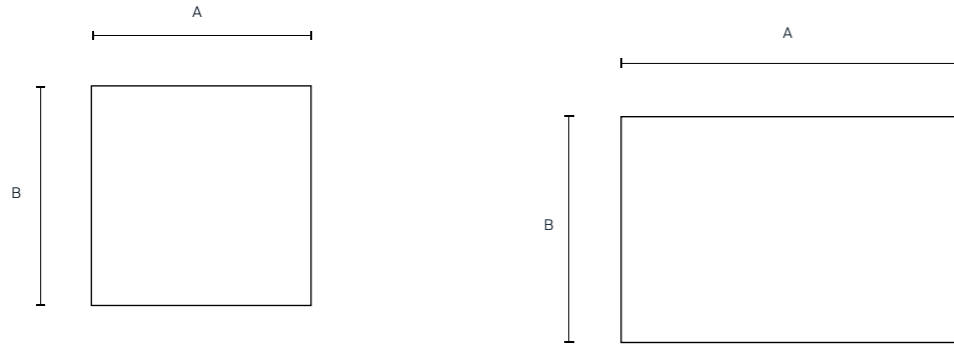
P. 114 Cushion fillings

Caccini

991351 / 991352 / 991354 / 991355

Composition / Compsición / Composition

100% recycled olefin / 100% olefina reciclada / 100 % olefin recyclée.



991351 / 991354

A: 45 cm / 17.7 in
B: 45 cm / 17.7 in

991351

991352 / 991355

A: 60 cm / 23.6 in
B: 40 cm / 15.7 in

991352



General information / Información general / Informations générales

Origin / Origen / Origine
Spain / España / Espagne.

Warranty / Garantía / Garantie
3 year / 3 años / 3 ans.

Additional features / Características adicional / Caractéristiques supplémentaires

Removable cover / Desenfundable / Déhoussable
Yes / Sí / Oui.

Filling included / Relleno incluido / Rembourrage inclus:
No / No / Non.

Locking system / Sistema de cierre / Système de verrouillage
Zipper / Cremallera / Zip.

Technical specifications / Especificaciones técnicas / Spécifications techniques

Density / Densidad / Densité
[Ref. 991351 / 991352]: 540 gr/m²
[Ref. 991354 / 991355]: 381 gr/m²

Pilling
5 (ISO 12945-2 : 2000)

Martindale cycles
[Ref. 991351 / 991352]: 28.000
[Ref. 991354 / 991355]: 42.000

CACCINI outdoor cushion cover in 100% recycled olefin from textile waste. High resistance to water, mould and sunlight. Reinforced and taped seams for total waterproofness. Zip closure. Filling not included. Compatible with 45 x 45 cm fillings.

Funda de cojín de exterior CACCINI, confeccionada en olefina 100% reciclada de desechos textiles. Alta resistencia al agua, al moho y a la exposición solar. Con costuras reforzadas y selladas para una total impermeabilidad. Cierre con cremallera. Relleno no incluido. Compatible con rellenos de 45 x 45 cm.

Housse de coussin d'extérieur CACCINI, fabriquée en oléfine 100 % recyclée à partir de déchets textiles. Haute résistance à l'eau, aux moisissures et à l'exposition au soleil. Coutures renforcées et scellées pour une étanchéité totale. Fermeture à glissière. Rembourrage non inclus. Compatible avec des rembourrages de 45 x 45 cm.

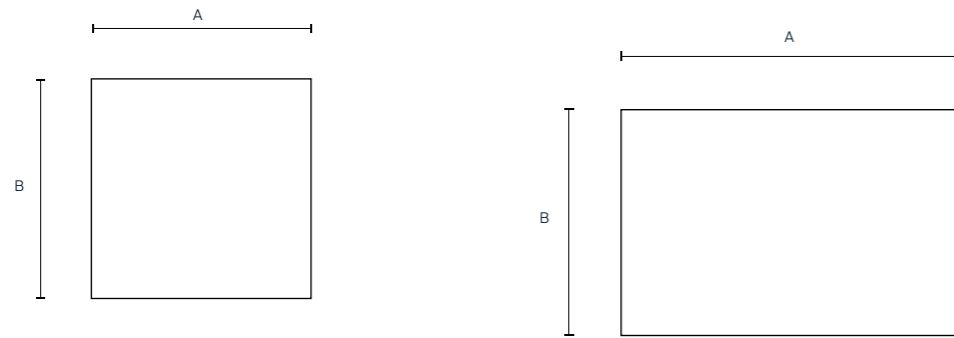


Garis

991371 / 991372 / 991373

Composition / Composición / Composition

100% recycled olefin / 100% olefina reciclada / 100 % olefin recyclée.



991371 / 991373

A: 45 cm / 17.7 in

B: 45 cm / 17.7 in

991372

A: 60 cm / 23.6 in

B: 40 cm / 15.7 in

991371

991372



General information / Información general / Informations générales

Origin / Origen / Origine

Turkey / Turquía / Turquie.

Warranty / Garantía / Garantie

3 year / 3 años / 3 ans.

Additional features / Características adicional / Caractéristiques supplémentaires

Removable cover / Desenfundable / Déhoussable

Yes / Sí / Oui.

Filling included / Relleno incluido / Rembourrage inclus:

No / No / Non.

Locking system / Sistema de cierre / Système de verrouillage

Zipper / Cremallera / Zip.

Technical specifications / Especificaciones técnicas / Spécifications techniques

Density / Densidad / Densité

381 gr/m²

Pilling

5 (ISO 12945-2 : 2000)

Martindale cycles

28.000

GARIS outdoor cushion cover in 100% recycled olefin from textile waste. Special outdoor fabric, highly durable, with reinforced and perfectly sealed seams. Natural colour and striped design with black and white stitching. Filling not included. Compatible with 45 x 45 cm fillings.

Funda de cojín de exterior GARIS, confeccionada en 100% olefina reciclada a partir de desechos textiles. Tejido especial para exteriores, de gran durabilidad, con las costuras reforzadas y perfectamente selladas. Color natural y diseño de rayas con puntadas negras y blancas. Relleno no incluido. Compatible con rellenos de 45 x 45 cm.

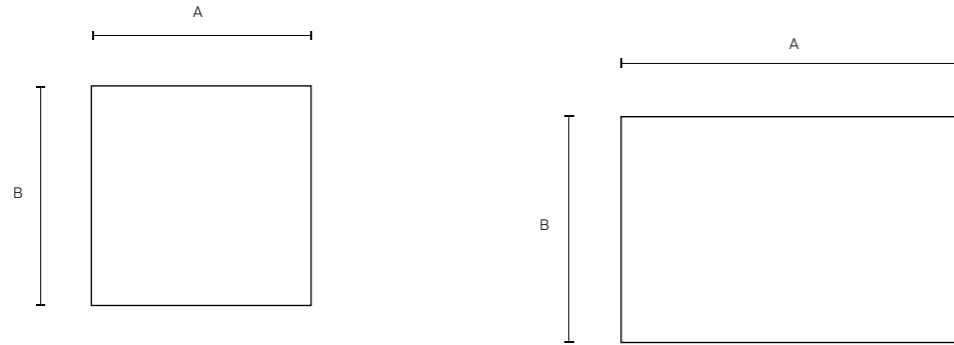
Housse de coussin GARIS pour l'extérieur, fabriquée en oléfine 100% recyclée à partir de déchets textiles. Tissu spécial pour l'extérieur, très résistant, avec des coutures renforcées et parfaitement étanches. Couleur naturelle et motif rayé avec surpiqûres noires et blanches. Rembourrage non inclus. Compatible avec des garnitures de 45 x 45 cm.



Cushion fillings 992001 / 992002 / 992003

Composition / Compsición / Composition

Dofill fibre / Fibra dofill / Fibre dofill



992001

A: 45 cm / 17.7 in
B: 45 cm / 17.7 in
5 gr

992002

A: 60 cm / 23.6 in
B: 60 cm / 23.6 in
5 gr

992003

A: 60 cm / 23.6 in
B: 40 cm / 15.7 in
5 gr

992001 / 992002

992003



General information / Información general / Informations générales

Origin / Origen / Origine

Spain / España / Espagne.

Warranty / Garantía / Garantie

3 year / 3 años / 3 ans.

Additional features / Características adicional / Caractéristiques supplémentaires

Removable cover / Desenfundable / Déhoussable

No / No / Non.

The S45 outdoor cushion filling is a square cushion filling of excellent quality, resistant to all weather conditions. It is a 45 x 45 cm outdoor cushion filling made of high quality dofill fibre and with a special anti-mould treatment on the fabric covering. The dofill's dofill fibre is characterised by its excellent adaptability, thanks to its particularly fluffy concavities, which allows air to pass through the inside of each filament and so the cushion recovers very quickly if, for example, it gets wet. The use of materials that are optimally suited for open spaces makes it an outdoor cushion filling with high strength and long-term durability.

El relleno para cojines exteriores S45 es un relleno de cojín cuadrado de excelente calidad, resistente a todo tipo de condiciones climatológicas. Un relleno para cojín exterior de 45 x 45 cm, elaborado con fibra dofill de primera calidad y con un tratamiento especial antimoho en la tela que lo recubre. La fibra dofill del relleno se caracteriza por su excelente adaptabilidad, gracias a sus concavidades especialmente mullidas, lo cual permite que pase el aire por el interior de cada filamento y que así el cojín se recupere muy rápidamente si, por ejemplo, se moja. El uso de materiales óptimos para espacios abiertos, lo convierten en un relleno para cojín exterior de gran resistencia y durabilidad a largo plazo.

Le rembourrage de coussin extérieur S45 est un rembourrage de coussin carré d'excellente qualité, résistant à toutes les conditions météorologiques. Il s'agit d'un rembourrage de 45 x 45 cm pour l'extérieur, composé de fibres dofill de haute qualité et doté d'un traitement anti-moisissure spécial sur le revêtement en tissu. La fibre dofill's dofill se caractérise par son excellente adaptabilité, grâce à ses concavités particulièrement duveteuses, qui permettent à l'air de passer à l'intérieur de chaque filament et donc au coussin de se rétablir très rapidement si, par exemple, il est mouillé. L'utilisation de matériaux optimaux pour les espaces ouverts en fait un rembourrage de coussin d'extérieur très résistant et durable à long terme.



Outdoor rugs | Alfombras de exterior |
Tapis d'extérieur

Gingi¹¹⁸ **Kalapet**¹²⁰



P. 120 Gingi



P. 122 Kalapet

Gingi 991241 / 991242

Materials / Materiales / Matériaux

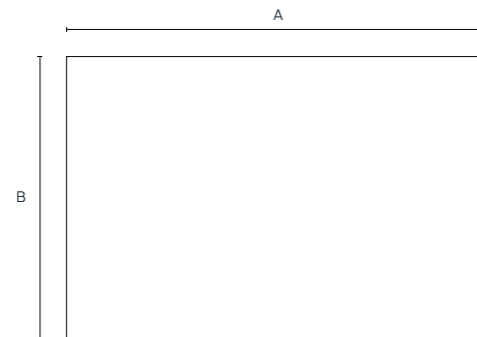
100% Recycled polyester / 100% Poliester reciclado / 100% polyester recyclé.

Textures / Texturas / Textures

Handwoven / Tejido a mano / Tissé à la main.

Finishes and protection / Acabados y protección / Finitions et protection

Flatweave / Tejido plano / Tissage plat.



991241

A: 270 cm / 106.3 in 12 kg
B: 180 cm / 70.9 in

991242

A: 350 cm / 137.8 in 22 kg
B: 250 cm / 98.4 in



General information / Información general / Informations générales

Origin / Origen / Origine

India / India / Inde.

Warranty / Garantía / Garantie

3 year / 3 años / 3 ans.

GINGI in/out rug, hand-woven in 100% recycled polyester, a synthetic material with a softness and feel similar to natural fibres. It is easy to clean and offers excellent resistance to wear and tear, moisture and sunlight. Plain design in natural colour. Suitable for both indoor and outdoor use. Available in two sizes.

Alfombra in/out GINGI, tejida de forma artesanal en 100% poliéster reciclado, un material sintético con una suavidad y tacto cercanos a las fibras naturales. Es fácil de limpiar y ofrece una excelente resistencia al desgaste, la humedad y la exposición solar. Diseño liso en color natural. Apta para interiores y exteriores. Disponible en dos medidas.

Tapis in/out GINGI, tissé à la main en 100% polyester recyclé, une matière synthétique dont la douceur et le toucher sont proches des fibres naturelles. Il est facile à nettoyer et offre une excellente résistance à l'usure, à l'humidité et à l'exposition au soleil. Motif lisse en couleur naturelle. Convient pour un usage intérieur et extérieur. Disponible en deux tailles.



Kalapet 991246 / 991247

Materials / Materiales / Matériaux

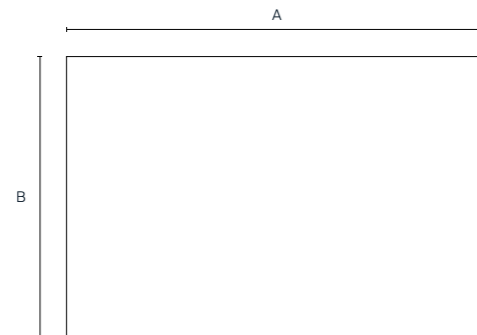
100% polypropylene / 100% polipropileno / 100% polypropylène.

Textures / Texturas / Textures

Handwoven / Tejido a mano / Tissé à la main.

Finishes and protection / Acabados y protección / Finitions et protection

Flatweave / Tejido plano / Tissage plat.



991246

A: 270 cm / 106.3 in 6 kg
B: 180 cm / 70.9 in

991247

A: 350 cm / 137.8 in 10 kg
B: 250 cm / 98.4 in



General information / Información general / Informations générales

Origin / Origen / Origine

India / India / Inde.

Warranty / Garantía / Garantie

3 year / 3 años / 3 ans.

Technical specifications / Especificaciones técnicas / Spécifications techniques

Density / Densidad / Densité

1.1 kg/m²

KALAPET in/out rug, hand-woven in 100% polypropylene, an easy care synthetic fibre with excellent resistance to wear and tear, water, mould and sunlight. Plain black design with white stitches. Suitable for both indoor and outdoor use. Available in two sizes.

Alfombra in/out KALAPET, tejida de forma artesanal en 100% polipropileno, un material sintético fácil de limpiar, con una excelente resistencia al desgaste, el agua, el moho y la exposición solar. Diseño liso en color negro con puntadas blancas. Apta para interiores y exteriores. Disponible en dos medidas.

Tapis in/out KALAPET, tissé à la main en 100 % polypropylène, une matière synthétique facile à nettoyer qui offre une excellente résistance à l'usure, à l'eau, à la moisissure et à l'exposition au soleil. Motif lisse en couleur noire avec points blancs. Convient pour l'intérieur et l'extérieur. Disponible en deux tailles.



Support

Additional insights and assistance

Más información y ayuda
Informations et assistance supplémentaires



Use and maintenance of our products

Living materials that become unique

Our products are handmade from natural materials, so each item is unique and may differ slightly in colour and shape from those shown in this catalogue. These differences and imperfections are what distinguish handmade products from industrial ones and give character and beauty to our furniture and accessories.

The woods used in our products evolve over time and show nuances that can alter their appearance, such as open grain or changes in colour. This is a perfectly normal reaction that confirms their authenticity and natural origin.

In the case of textiles, since they are made from organic fibres, they may change size throughout their life as a natural response to changes in humidity and ambient temperature.

Nuestros productos están confeccionados a mano con materiales naturales, por lo que cada artículo es único y puede mostrar ciertas variaciones en cuanto a tonos y formas respecto a los mostrados en este catálogo. Estas diferencias e imperfecciones son las que distinguen los productos artesanales de los industriales y dotan de carácter y belleza a nuestros muebles y complementos.

Las maderas empleadas en nuestros artículos, con el paso del tiempo, van evolucionando y mostrando matices que pueden alterar su aspecto, como vetas abiertas o cambios de color. Es una reacción totalmente normal que confirma su autenticidad y origen natural.

En el caso de los productos textiles, al estar confeccionados con fibras orgánicas, pueden experimentar variaciones de tamaño a lo largo de su vida, como respuesta natural a los cambios de humedad y temperatura ambiental.

Nos produits sont fabriqués à la main avec des matériaux naturels. Chaque pièce est donc unique et peut présenter certaines variations de tons et de formes par rapport à celles présentées dans ce catalogue. Ces différences et imperfections sont ce qui distingue les produits artisanaux des produits industriels et donnent du caractère et de la beauté à nos meubles et accessoires.

Les bois utilisés dans nos articles, avec le temps, évoluent et présentent des nuances qui peuvent modifier leur aspect, comme des veines ouvertes ou des changements de couleur. Il s'agit d'une réaction tout à fait normale qui confirme leur authenticité et leur origine naturelle.

Quant aux produits textiles, étant donné qu'ils sont fabriqués avec des fibres organiques, ils peuvent subir des variations de taille tout au long de leur vie, en réponse naturelle aux changements d'humidité et de température de l'environnement.



General recommendations for use

01. Do not drag the product along the floor; always lift it when moving.

02. Do not place near direct sources of heat.

03. To prevent colour differences, do not expose furniture and accessories to direct and prolonged sunlight, even through a window; move objects placed on furniture from time to time; open extendable tables on a regular basis.

04. Avoid shocks and contact with sharp objects that could damage the surface of the product.

05. Use table mats or coasters to prevent hot pots and pans or cold glasses and bottles from damaging surfaces.

06. Indoor products are not intended for outdoor use.

07. During the autumn and winter seasons, we recommend that you store outdoor furniture indoors in a dry place. If you must leave it outside, protect it with a waterproof cover.

01. No arrastrar el producto por el suelo; levantar en caso de que sea necesario moverlo.

02. No colocar cerca de fuentes directas de calor.

03. Para evitar diferencias de color, no exponer los muebles ni los accesorios a la luz solar directa y prolongada, incluso a través del cristal de una ventana; mover de vez en cuando los objetos colocados sobre los muebles; abrir las mesas extensibles con regularidad.

04. Evitar los golpes y el contacto con elementos afilados que puedan dañar la superficie del producto.

05. Utilizar salvamanteles o posavasos para evitar que ollas y sartenes calientes, o vasos y botellas frías, dañen las superficies.

06. Los productos de interior no están pensados para su uso en exteriores.

07. Durante la temporada de otoño e invierno, recomendamos almacenar los muebles de exterior en un lugar interior seco. Si opta por dejarlos al aire libre, protéjalos con una cubierta impermeable.

01. Ne pas traîner le produit sur le sol; le soulever au cas où il serait nécessaire de le déplacer.

02. Ne pas placer le produit à proximité de sources de chaleur directe.

03. Pour éviter les différences de couleur, ne pas exposer les meubles et les accessoires à la lumière directe et prolongée du soleil, même à travers une vitre; déplacer de temps en temps les objets posés sur les meubles; ouvrir régulièrement les tables extensibles.

04. Évitez les chocs et le contact avec des objets pointus qui pourraient endommager la surface du produit.

05. Utilisez des tapis de table ou des sous-verres pour éviter que les casseroles chaudes ou les verres et bouteilles froids n'endommagent les surfaces.

06. Les produits d'intérieur ne sont pas destinés à être utilisés à l'extérieur.

07. Pendant l'automne et l'hiver, il est recommandé de ranger les meubles d'extérieur dans un endroit sec à l'intérieur. Si vous décidez de les laisser à l'extérieur, protégez-les avec une housse imperméable.



General care recommendations

01. Do not use harsh cleaning materials such as scouring pads or steel wool.

02. Do not use products containing abrasives, alcohol or solvents.

03. Do not immerse items in water for long periods.

04. To avoid permanent stains, we recommend that spilled liquids are removed immediately.

05. Always wipe in the direction of the grain with a cloth dampened with a mild soap solution and dry immediately with a dry cloth.

06. Use a feather duster or microfibre cloth to remove dust.

07. If using a vacuum cleaner, use the lowest suction setting and a soft, suitable attachment.

08. Always disconnect lamps from the mains before handling or cleaning.

09. Wash textiles preferably by hand in cold water. Dry outdoors away from direct sunlight and avoid tumble drying.

10. All the woods we use have natural properties that make them resistant to moisture and pests, so no additional treatment is necessary.

11. We strongly recommend that you check the label and carefully read the specific care instructions for each item.

01. No utilizar materiales de limpieza ásperos, como estropajos o lanas de acero.

02. No aplicar productos que contengan agentes abrasivos, alcoholes o disolventes.

03. No sumergir los artículos en agua durante mucho tiempo.

04. Para evitar manchas permanentes, recomendamos eliminar inmediatamente cualquier derrame.

05. Limpiar las superficies siempre en la dirección de la veta, utilizando un paño humedecido con una solución jabonosa suave y secar de inmediato con un paño seco.

06. Para eliminar el polvo, utilizar un plumero o un paño de microfibra.

07. En caso de utilizar el aspirador, hacerlo en la intensidad de succión más baja y con un accesorio suave y adecuado.

08. Desconectar siempre las lámparas de la corriente eléctrica antes de su manipulación o limpieza.

09. Lavar los textiles preferentemente a mano y con agua fría. Secar al aire libre sin exposición directa al sol, evitando la secadora.

10. Todas las maderas que utilizamos poseen propiedades naturales que las hacen resistentes a la humedad y las plagas, por lo que no es necesario aplicarles ningún tratamiento adicional.

11. Recomendamos encarecidamente revisar la etiqueta y leer atentamente las instrucciones de cuidado específicas de cada artículo.

*Para obtener información completa sobre el cuidado y mantenimiento de los productos y materiales dareels, visite nuestro sitio web en www.dareels.com

01. Ne pas utiliser de produits de nettoyage grossiers tels que des tampons à récurer ou de la laine d'acier.

02. Ne pas appliquer de produits contenant des agents abrasifs, des alcools ou des solvants.

03. Ne pas immerger les articles dans l'eau pendant une longue période.

04. Pour éviter les taches permanentes, il est recommandé d'enlever immédiatement tout liquide renversé.

05. Essuyez toujours les surfaces dans le sens du grain, à l'aide d'un chiffon imbibé d'une solution savonneuse douce et séchez immédiatement avec un chiffon sec.

06. Pour enlever la poussière, utilisez un plumeau ou un chiffon en microfibres.

07. Si vous utilisez un aspirateur, utilisez le réglage d'aspiration le plus bas et un accessoire doux et adapté.

08. Débranchez toujours les lampes de l'alimentation électrique avant de les manipuler ou de les nettoyer.

09. Lavez les textiles de préférence à la main, à l'eau froide. Sécher à l'air libre, sans exposition directe au soleil, en évitant le sèche-linge.

10. Tous les bois que nous utilisons ont des propriétés naturelles qui les rendent résistants à l'humidité et aux parasites, il n'est donc pas nécessaire d'appliquer un traitement supplémentaire.

11. Nous recommandons vivement de vérifier l'étiquette et de lire attentivement les instructions d'entretien spécifiques à chaque article.

*Pour des informations complètes sur l'entretien et la maintenance des produits et matériaux dareels, veuillez consulter notre site web www.dareels.com



Warranty: 3 years against manufacturing defects (materials and workmanship). Wear and tear and damage to the product are not covered under this warranty.

Garantía: 3 años contra defectos de fabricación (materiales y mano de obra). El desgaste por uso y los daños ocasionados al producto no están cubiertos por esta garantía.

Garantie: 3 ans contre les défauts de fabrication (matériaux et main-d'œuvre). L'usure et les dommages causés au produit ne sont pas couverts par cette garantie.

Contact

España

Commercial department

+34 972 306 521
comercial@dareels.com

Alicante

Antonio Álvarez Beltrá

+34 658 780 838
toni@tuoagency.com

Andalucía

J. Antonio López Urdiales

+34 653 733 641
admincomer@hotmail.com

Baleares

Navin Sirwani García

+34 619 230 625
navin@tuoagency.com

Canarias

Elie Halioua

+34 629 406 930
elie@kaniel-agency.com

Cataluña - Andorra

Josep Augé Santos

+34 636 723 442
josepaugesantos@gmail.com

Madrid - Valencia

Sanyu P. Sirwani

+34 601 420 703
sanyu@tuoagency.com

Norte España

Marcos Esquivel

+34 985 871 935 / +34 687 436 448
oficina@esquivelrep.es

France

Elie Halioua · Carole Donate

+33(0)755538759
elie@kaniel-agency.com

Benelux

Debby Lauwers

+32 (0) 473 38 58 19
hello@bieinteriorandlifestyle.com

Portugal

Rui Baptista · Mariana Clerigo

+351 919 313 671 / +351 964 568 753
geral@hima.pt

Dareels Europe

Office - Showroom

Metal·lúrgia - Trefí / SN
17200 Palafrugell (Girona) - SPAIN

+34 972 306 521
sales@dareels.com

Dareels Asia

Office

Ruko Diponegoro Block 1C, 15B
Madegondo, Grogol-Sukoharjo,
57552 Central Java, Indonesia

+62 813 281 936 53 7
international@dareels.com

Miquel Jofra

Commercial Director

+34 621 188 688
mjm@dareels.com

